

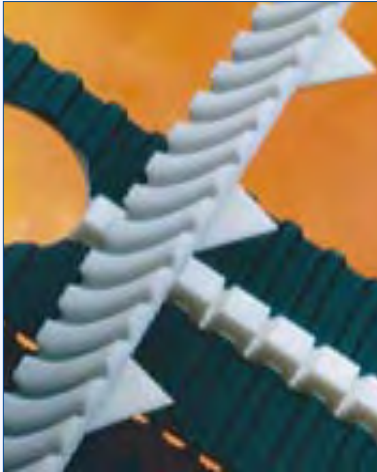
KEILRIEMENSCHLEIBEN-PROGRAMM



WILHELM HERM. MÜLLER

www.whm.net





Antriebstechnik

Weltweit steht WHM Kunden aus allen Industriebereichen als service- und qualitätsbewusster Dienstleister mit hoher Beratungs- und Systemlösungskompetenz zur Seite.

In der mechanischen Antriebstechnik ist WHM seit mehr als 50 Jahren zu Hause. Ganz gleich, ob Polyurethan- oder Neoprene-Zahnriemen, Keil-, Flach- oder Rundriemen – mit einem vielfältigen Produktprogramm an Riementypen, Riemenabmessungen, Synchronscheiben und Komponenten hat WHM immer eine passende Lösung auf Lager.

Konstrukteuren aus den Bereichen der mechanischen Antriebs-, Linear- und Transporttechnik werden Full-Service-Lösungen aus einer Hand geboten. Ein umfassendes Angebot für Riemenkonfektionierung und Veredelung sowie eine eigene Zahnscheibenproduktion runden den Komplett-Service in der Antriebstechnik ab. WHM ist Gründungsmitglied der Mulco und der Kooperation PDM (Power Drive Motion).



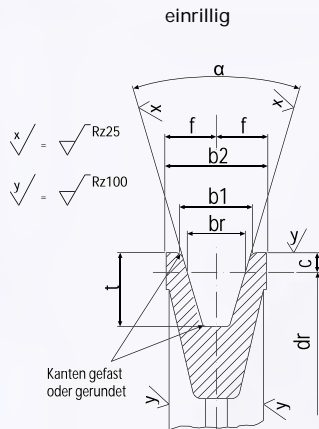
Gummi- und Kunststofftechnik

Ob Gummiformteile, Profile, Wasserstrahlbearbeitung oder Stanztechnik – WHM liefert von einzelnen Komponenten über Baugruppen bis hin zu komplizierten Individuallösungen erstklassige Qualität. In der eigenen Produktion für Kunststoffbearbeitung fertigen wir Fräs- und Drehteile sicher auf moderner CNC-Technik und mit exzellentem Know-how. Hightech-Bearbeitungszentren für die Einzelteil- und Kleinserienproduktion oder die Herstellung hochpräzise gefertigter Acrylkomponenten sichern hochwertige und effektive Verarbeitung zum fairen Preis-Leistungsverhältnis. WHM ist Gründungsmitglied der Kooperation Federungstechnik (FETECH).

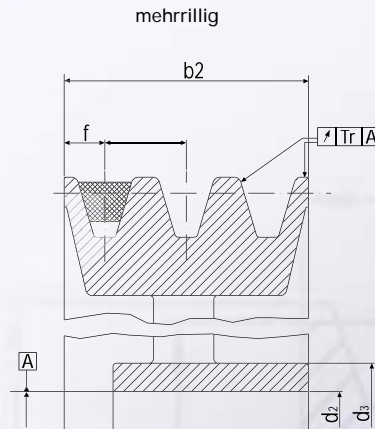


Inhaltsverzeichnis

Schmalkeilriemenscheiben DIN 2211	Seite	4
Keilriemenscheiben für Taper-Lock Buchsen	Seite	5
Profil SPZ.....	Seite	6
Profil SPA.....	Seite	13
Profil SPB	Seite	19
Profil SPC	Seite	27
Taper-Lock Buchsen DIN 6885.....	Seite	33
Einschweißnaben, Anschraubnaben.....	Seite	34
Zwischenhülsen	Seite	35
Taper-Lock Buchsen, Montage – Demontage.....	Seite	35



Lauftoleranzen
siehe Bild 2



Übrige Maße und Angaben wie
einrillige Kranzform

Diese Norm behandelt
Schmalkeilriemenscheiben
für den Maschinenbau. Keil-
riemenscheiben nach dieser
Norm gelten für Schmalkeil-
riemen nach DIN 7753, Teil 1.
Sie sind auch für Keilriemen
nach DIN 2215 und DIN 2216
verwendbar (siehe Tabelle).

Schmalkeilriemenprofile nach DIN 7753 Teil 1	ISO-Kurzzeichen	SPZ	SPA	SPB	SPC	
Keilriemenprofile nach DIN 2215	Kurzzeichen	10	13	17	22	
Keilriemenprofile nach DIN 2216	Kurzzeichen	10	13	17	22	
Richtbreite	$b_r^{2)}$	8,5	11	14	19	
	b_1	9,7	12,7	16,3	22	
	$c^3)$	2	2,8	3,5	4,8	
Nabendurchmesser	d_3	$\approx (1,8 \text{ bis } 1,6) \cdot d_2$				
Rillenabstand	$e^3), 4)$	$12 \pm 0,3$	$15 \pm 0,3$	$19 \pm 0,4$	$25,5 \pm 0,5$	
	$f^3), 7)$	$8 \pm 0,6$	$10 \pm 0,6$	$12,5 \pm 0,8$	17 ± 1	
Rillentiefe	$t^3)$	$11^{+0,6}_0$	$13,8^{+0,6}_0$	$17,5^{+0,6}_0$	$23,8^{+0,6}_0$	
$\alpha = 34^\circ$	für Richtdurchmesser $d_r^5)$	≤ 80	≤ 118	≤ 190	≤ 315	
$\alpha = 38^\circ$	für Richtdurchmesser $d_r^5)$	> 80	> 118	> 190	> 315	
Zulässige Abweichung für $\alpha = 34^\circ$ und 38°		$\pm 1^\circ$	$\pm 1^\circ$	$\pm 1^\circ$	$\pm 30'$	
Kranzbreite $b_2^7) = (z - 1) e + 2 f$	für Rillenzahl z	1	16	20	25	34 ⁶⁾
		2	28	35	44	59,5 ⁶⁾
		3	40	50	63	85
		4	52	65	82	110,5
		5	64	80	101	136
		6	76	95	120	161,5
		7	88	110	139	187
		8	100	125	158	212,5
		9	112	140	177	238
		10	124	155	196	263,5
		11	136	170	215	289
		12	148	185	234	314,5

- 2) Die Richtbreite b_r ist die Bezugsgröße für die Normung des Profils der Scheibenrinne. Sie liegt im Regelfall in der Höhe der Wirkzone des Keilriemens, für welchen die Scheibenrinne vorzugsweise bestimmt ist. Die Richtbreite wurde bisher Wirkbreite genannt.
- 3) In Anlehnung an die Beschlüsse des ISO/TC 41 errechnet: $c \approx 0,25 b_r$, $e \approx 1,35 b_r$, $f \approx 0,9 b_r$, $t \approx 1,25 b_x$
- 4) Die zulässige Abweichung des Rillenabstandes nicht aufeinanderfolgender Rillen beträgt das Doppelte der für e angegebenen Werte. Für Blechscheiben und deren Gegenscheiben sowie in Sonderfällen kann e bis zu 3 mm größer sein.
- 5) Der Richtdurchmesser d_r ist der zur Richtbreite b_r gehörende Durchmesser; er ist für die Berechnung des Übersetzungsverhältnisses maßgebend. Der Richtdurchmesser wurde bisher Wirkdurchmesser genannt.
- 6) Keine Nabenabmessungen festgelegt.
- 7) Für Blechscheiben und deren Gegenscheiben sowie in Sonderfällen können sich für b_2 und f andere Werte ergeben als in der Tabelle.

Wir bevorraten für Sie Keilriemenscheiben in Taper-Lock (TL)-Ausführung im Profil SPZ, SPA, SPB und SPC sowie die dazugehörigen Taper-Lock Buchsen.

Alle gängigen Größen sind in großer Stückzahl ab Lager verfügbar.
Zwischenverkauf vorbehalten.

Die Produkte bestehen aus Grauguss GG 22, die Oberfläche der Scheiben ist phosphatiert und nach der empfohlenen DIN 2211 (Q 6.3) ausgewuchtet.

Andere Werkstoffe sowie abweichende Geometrien der Scheiben nach Kurzbezeichnung oder Zeichnungen sind auf Anfrage verfügbar.

Keilriemenscheiben für Taper-Lock Buchsen

Ausführungen SPZ

- Profil SPZ-1
- Profil SPZ-2
- Profil SPZ-3
- Profil SPZ-4
- Profil SPZ-5
- Profil SPZ-6
- Profil SPZ-8

Ausführungen SPA

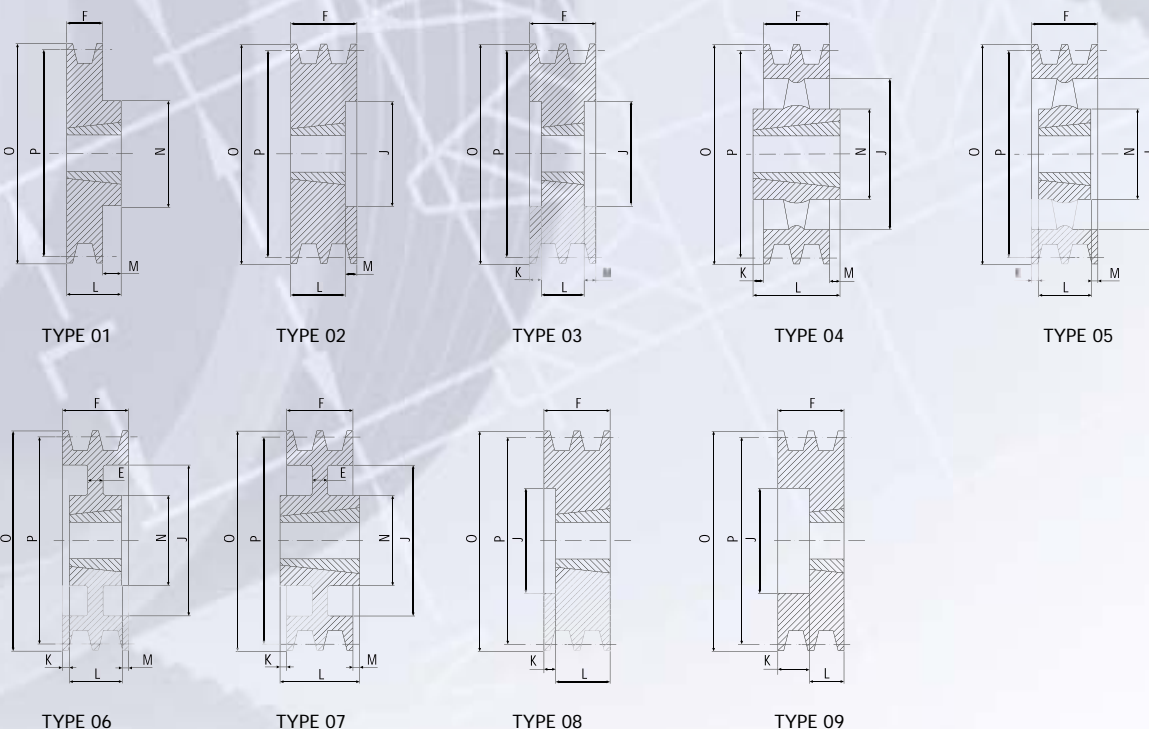
- Profil SPA-1
- Profil SPA-2
- Profil SPA-3
- Profil SPA-4
- Profil SPA-5
- Profil SPA-6

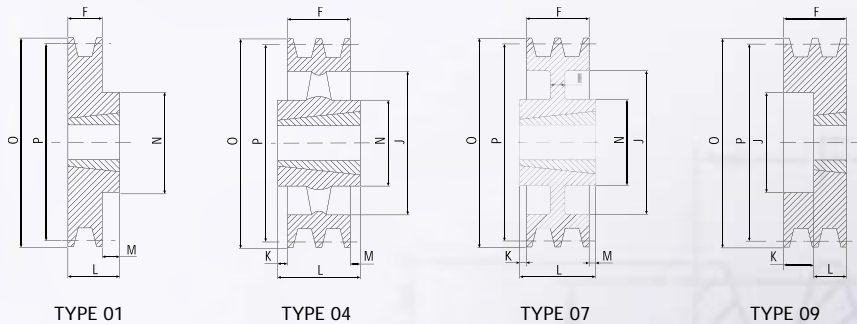
Ausführungen SPB

- Profil SPB-1
- Profil SPB-2
- Profil SPB-3
- Profil SPB-4
- Profil SPB-5
- Profil SPB-6
- Profil SPB-8
- Profil SPB-10

Ausführungen SPC

- Profil SPC-3
- Profil SPC-4
- Profil SPC-5
- Profil SPC-6
- Profil SPC-8
- Profil SPB-10

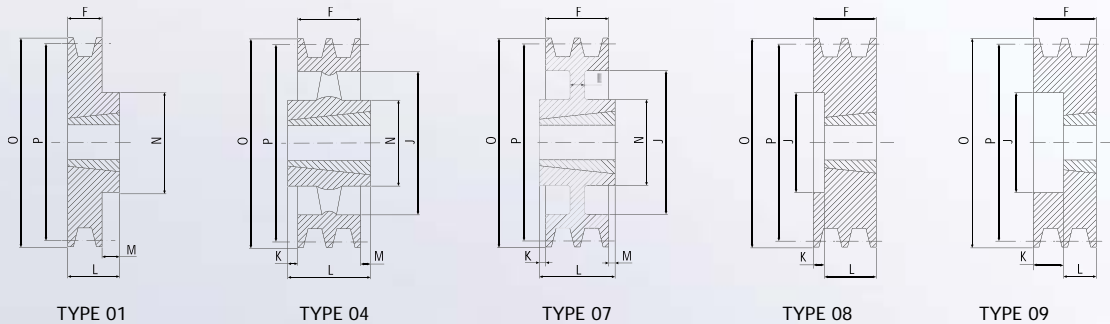




Artikel-Nr.	Rillen	Wirk-Ø (P)	Außen-Ø (O)	TYPE	Buchsen-Nr.	Max. Bohrung	E	F	J	K	L	M	N
SPZ 50-01	1	50	54	09	1008	25	-	37	23	15	22	-	-
SPZ 56-01	1	56	60	09	1008	25	-	37	23	15	22	-	-
SPZ 60-01	1	60	64	09	1008	25	-	22	-	-	22	-	-
SPZ 63-01	1	63	67	01	1108	28	-	16	-	-	22	6	62
SPZ 67-01	1	67	71	01	1108	28	-	16	-	-	22	6	62
SPZ 71-01	1	71	75	01	1108	28	-	16	-	-	22	6	62
SPZ 75-01	1	75	79	01	1108	28	-	16	-	-	22	6	62
SPZ 80-01	1	80	84	01	1210	32	-	16	-	-	25	9	75
SPZ 85-01	1	85	89	01	1210	32	-	16	-	-	25	9	75
SPZ 90-01	1	90	94	01	1210	32	-	16	-	-	25	-	75
SPZ 95-01	1	95	99	01	1210	32	-	16	-	-	25	9	75
SPZ 100-01	1	100	104	01	1210	32	-	16	-	-	25	9	75
SPZ 106-01	1	106	110	01	1610	42	-	16	-	-	25	9	80
SPZ 112-01	1	112	116	01	1610	42	-	16	-	-	25	9	80
SPZ 118-01	1	118	122	01	1610	42	-	16	-	-	25	9	80
SPZ 125-01	1	125	129	01	1610	42	-	16	-	-	25	9	80
SPZ 132-01	1	132	136	01	1610	42	-	16	-	-	25	9	80
SPZ 140-01	1	140	144	01	1610	42	-	16	-	-	25	9	80
SPZ 150-01	1	150	154	01	1610	42	-	16	-	-	25	9	80
SPZ 160-01	1	160	164	01	1610	42	-	16	-	-	25	9	80
SPZ 170-01	1	170	174	07	1610	42	-	16	-	-	25	9	80
SPZ 180-01	1	180	184	07	1610	42	-	16	-	-	25	9	80
SPZ 190-01	1	190	194	07	1610	42	-	16	161	-	25	9	80
SPZ 200-01	1	200	204	07	2012	50	-	16	172	-	32	16	100
SPZ 224-01	1	224	228	07	2012	50	-	16	196	-	32	16	100
SPZ 250-01	1	250	254	04	2012	50	-	16	222	8	32	8	100
SPZ 280-01	1	280	284	04	2012	50	-	16	252	8	32	8	100
SPZ 315-01	1	315	319	04	2012	50	-	16	287	8	32	8	100
SPZ 355-01	1	355	359	04	2012	50	-	16	326	8	32	8	112
SPZ 400-01	1	400	404	04	2012	50	-	16	371	8	32	8	112
SPZ 450-01	1	450	454	04	2517	60	-	16	421	14,5	45	14,5	120

Alle Maße in mm.

Keilriemenscheiben für TL-Buchsen, Profil SPZ-2

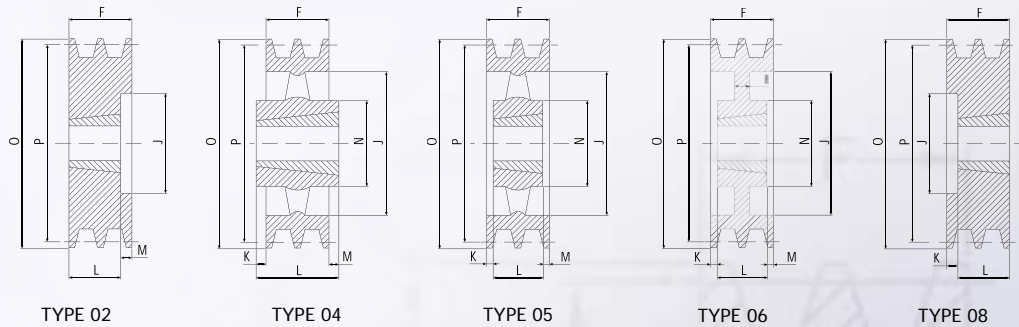


Artikel-Nr.	Rillen	Wirk-Ø (P)	Außen-Ø (O)	TYPE	Buchsen-Nr.	Max. Bohrung	E	F	J	K	L	M	N
SPZ 50-02	2	50	54	09	1008	25	49	28	28	27	22	-	-
SPZ 56-02	2	56	60	09	1108	28	49	28	35	27	22	-	-
SPZ 60-02	2	60	64	09	1108	28	49	28	36	27	22	-	-
SPZ 63-02	2	63	67	08	1108	28	-	28	40	6	22	-	-
SPZ 67-02	2	67	71	08	1108	28	-	28	42	6	22	-	-
SPZ 71-02	2	71	75	08	1108	28	-	28	42	6	22	-	-
SPZ 75-02	2	75	79	08	1210	32	-	28	51	3	25	-	-
SPZ 80-02	2	80	84	08	1210	32	-	28	51	3	25	-	-
SPZ 85-02	2	85	89	08	1610	42	-	28	60	3	25	-	-
SPZ 90-02	2	90	94	08	1610	42	-	28	61	3	25	-	-
SPZ 95-02	2	95	99	08	1610	42	-	28	66	3	25	-	-
SPZ 100-02	2	100	104	08	1610	42	-	28	71	3	25	-	-
SPZ 106-02	2	106	110	08	1610	42	-	28	76	3	25	-	-
SPZ 112-02	2	112	116	08	1610	42	-	28	84	3	25	-	-
SPZ 118-02	2	118	122	08	1610	42	-	28	90	3	25	-	-
SPZ 125-02	2	125	129	08	1610	42	-	28	97	3	25	-	-
SPZ 132-02	2	132	136	08	1610	42	-	28	104	3	25	-	-
SPZ 140-02	2	140	146	08	1610	42	-	28	112	3	25	-	-
SPZ 150-02	2	150	154	01	2012	50	-	28	-	-	32	4	100
SPZ 160-02	2	160	164	01	2012	50	-	28	-	-	32	4	100
SPZ 170-02	2	170	174	01	2012	50	-	28	-	-	32	4	100
SPZ 180-02	2	180	184	07	2012	50	10	28	152	-	32	4	100
SPZ 190-02	2	190	194	07	2012	50	10	28	161	-	32	4	100
SPZ 200-02	2	200	204	07	2012	50	10	28	171	-	32	4	100
SPZ 224-02	2	224	228	07	2012	50	10	28	196	-	32	4	100
SPZ 250-02	2	250	254	04	2012	50	-	28	222	2	32	2	100
SPZ 280-02	2	280	284	04	2012	50	-	28	252	2	32	2	100
SPZ 315-02	2	315	319	04	2012	50	-	28	286	2	32	2	100
SPZ 355-02	2	355	359	04	2012	50	-	28	326	2	32	2	112
SPZ 400-02	2	400	404	04	2517	50	-	28	371	8,5	45	8,5	120
SPZ 450-02	2	450	454	04	2517	60	-	28	421	8,5	45	8,5	120

Alle Maße in mm.



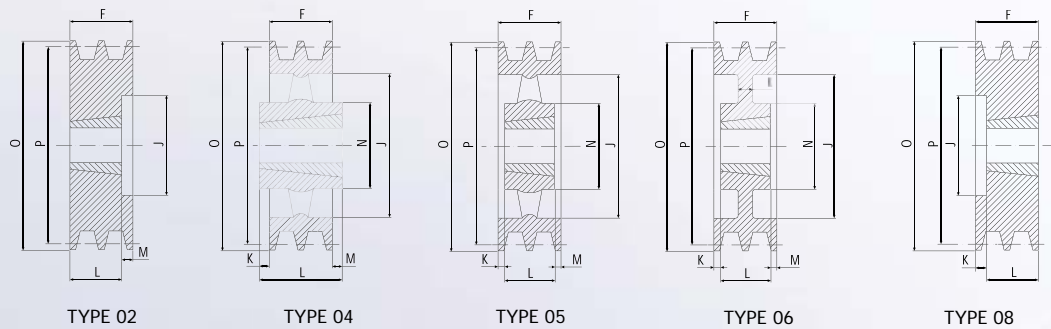
Keilriemenscheiben für TL-Buchsen, Profil SPZ-3



Artikel-Nr.	Rillen	Wirk-Ø (P)	Außen-Ø (O)	TYPE	Buchsen-Nr.	Max. Bohrung	E	F	J	K	L	M	N
SPZ 63-03	3	63	67	08	1108	28	-	40	40	18	22	-	-
SPZ 67-03	3	67	71	08	1108	28	-	40	42	18	22	-	-
SPZ 71-03	3	71	75	08	1108	28	-	40	42	18	22	-	-
SPZ 75-03	3	75	79	08	1210	32	-	40	48	15	25	-	-
SPZ 80-03	3	80	84	08	1210	32	-	40	51	15	25	-	-
SPZ 85-03	3	85	89	08	1610	42	-	40	60	15	25	-	-
SPZ 90-03	3	90	94	08	1610	42	-	40	61	15	25	-	-
SPZ 95-03	3	95	99	08	1610	42	-	40	66	15	25	-	-
SPZ 100-03	3	100	104	08	1610	42	-	40	71	15	25	-	-
SPZ 106-03	3	106	110	08	1610	42	-	40	78	15	25	-	-
SPZ 112-03	3	112	116	08	2012	50	-	40	84	8	32	-	-
SPZ 118-03	3	118	122	08	2012	50	-	40	92	8	32	-	-
SPZ 125-03	3	125	129	02	2012	50	-	40	97	-	32	8	-
SPZ 132-03	3	132	136	02	2012	50	-	40	104	-	32	8	-
SPZ 140-03	3	140	144	02	2012	50	-	40	112	-	32	8	-
SPZ 150-03	3	150	154	02	2012	50	-	40	122	-	32	8	-
SPZ 160-03	3	160	164	02	2012	50	-	40	132	-	32	8	-
SPZ 170-03	3	170	174	02	2012	50	-	40	141	-	32	8	-
SPZ 180-03	3	180	184	02	2012	50	-	40	152	-	32	8	-
SPZ 190-03	3	190	194	06	2012	50	20	40	161	4	32	4	100
SPZ 200-03	3	200	204	06	2012	50	20	40	172	4	32	4	100
SPZ 224-03	3	224	228	06	2012	50	20	40	196	4	32	4	100
SPZ 250-03	3	250	254	05	2012	50	-	40	222	4	32	4	100
SPZ 280-03	3	280	284	04	2012	50	-	40	252	2,5	45	2,5	120
SPZ 315-03	3	315	319	04	2012	50	-	40	287	2,5	45	2,5	120
SPZ 355-03	3	355	359	04	2517	60	-	40	326	2,5	45	2,5	120
SPZ 400-03	3	400	404	04	2517	60	-	40	371	2,5	45	2,5	120
SPZ 450-03	3	450	454	04	2517	60	-	40	421	2,5	45	2,5	120
SPZ 500-03	3	500	504	04	2517	60	-	40	471	2,5	45	2,5	120
SPZ 630-03	3	630	634	04	2517	60	-	40	601	2,5	45	2,5	120
SPZ 800-03	3	800	804	04	3020	75	-	40	771	2,5	51	5,5	150

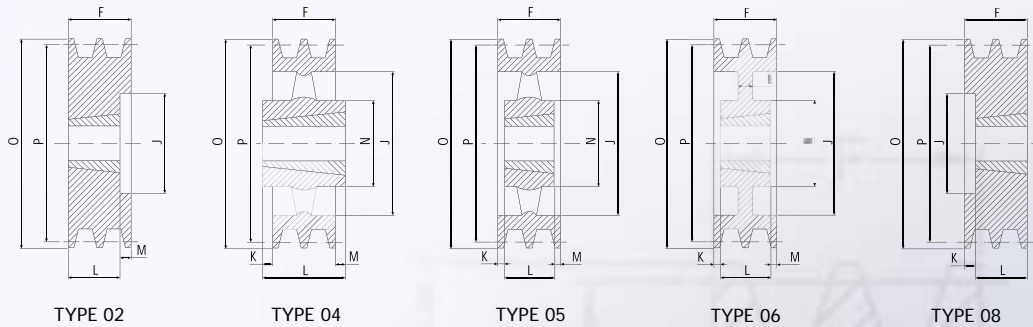
Alle Maße in mm.

Keilriemenscheiben für TL-Buchsen, Profil SPZ-4



Artikel-Nr.	Rillen	Wirk-Ø (P)	Außen-Ø (O)	TYPE	Buchsen- Nr.	Max. Bohrung	E	F	J	K	L	M	N
SPZ 80-04	4	80	84	08	1210	32	-	52	51	27	25	-	-
SPZ 85-04	4	85	89	08	1610	42	-	52	60	27	25	-	-
SPZ 90-04	4	90	94	08	1610	42	-	52	61	27	25	-	-
SPZ 95-04	4	95	99	08	1610	42	-	52	66	27	25	-	-
SPZ 100-04	4	100	104	08	1610	42	-	52	72	27	25	-	-
SPZ 106-04	4	106	110	08	1610	42	-	52	80	27	25	-	-
SPZ 112-04	4	112	116	08	2012	50	-	52	86	20	32	-	-
SPZ 118-04	4	118	122	08	2012	50	-	52	92	20	32	-	-
SPZ 125-04	4	125	129	02	2012	50	-	52	99	20	32	20	-
SPZ 132-04	4	132	136	02	2012	50	-	52	104	20	32	20	-
SPZ 140-04	4	140	144	02	2012	50	-	52	112	7	32	20	-
SPZ 150-04	4	150	154	02	2517	60	-	52	122	7	45	7	-
SPZ 160-04	4	160	164	02	2517	60	-	52	132	-	45	7	-
SPZ 170-04	4	170	174	02	2517	60	-	52	141	-	45	7	-
SPZ 180-04	4	180	184	02	2517	60	-	52	152	-	45	7	-
SPZ 190-04	4	190	194	06	2517	60	10	52	161	3,5	45	3,5	120
SPZ 200-04	4	200	204	06	2517	60	10	52	172	3,5	45	3,5	120
SPZ 224-04	4	224	228	06	2517	60	10	52	196	3,5	45	3,5	120
SPZ 250-04	4	250	254	05	2517	60	-	52	222	3,5	45	3,5	120
SPZ 280-04	4	280	284	05	2517	60	-	52	252	3,5	45	3,5	120
SPZ 315-04	4	315	319	05	2517	60	-	52	287	3,5	45	3,5	120
SPZ 355-04	4	355	359	05	2517	60	-	52	326	3,5	45	3,5	120
SPZ 400-04	4	400	404	05	2517	60	-	52	371	3,5	45	3,5	120
SPZ 450-04	4	450	454	05	3020	75	-	52	421	0,5	51	0,5	150
SPZ 500-04	4	500	504	05	3020	75	-	52	471	0,5	51	0,5	150
SPZ 630-04	4	630	634	04	3030	75	-	52	601	12	76	12	150
SPZ 800-04	4	800	804	04	3030	75	-	52	771	12	76	12	150

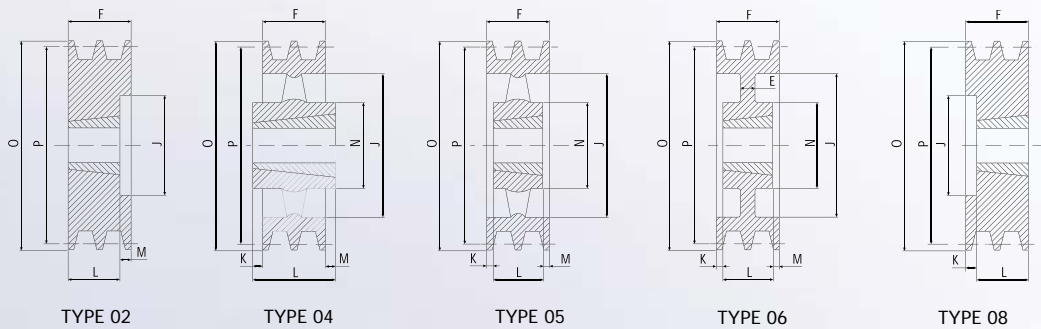
Alle Maße in mm.



Artikel-Nr.	Rillen	Wirk-Ø (P)	Außen-Ø (O)	TYPE	Buchsen-Nr.	Max. Bohrung	E	F	J	K	L	M	N
SPZ 85-05	5	85	89	08	1610	42	-	64	60	39	25	-	-
SPZ 90-05	5	90	94	08	1610	42	-	64	61	39	25	-	-
SPZ 95-05	5	95	99	08	1610	42	-	64	66	39	25	-	-
SPZ 100-05	5	100	104	08	2012	50	-	64	72	32	32	-	-
SPZ 106-05	5	106	110	08	2012	50	-	64	78	32	32	-	-
SPZ 112-05	5	112	116	08	2012	50	-	64	84	32	32	-	-
SPZ 118-05	5	118	122	08	2012	50	-	64	90	32	32	-	-
SPZ 125-05	5	125	129	08	2012	50	-	64	97	32	32	-	-
SPZ 132-05	5	132	136	08	2517	60	-	64	104	19	45	-	-
SPZ 140-05	5	140	144	02	2517	60	-	64	112	-	45	19	-
SPZ 150-05	5	150	154	02	2517	60	-	64	122	-	45	19	-
SPZ 160-05	5	160	164	02	2517	60	-	64	132	-	45	19	-
SPZ 170-05	5	170	174	02	2517	60	-	64	141	-	45	19	-
SPZ 180-05	5	180	184	02	2517	60	-	64	152	-	45	19	-
SPZ 190-05	5	190	194	06	2517	60	10	64	161	9,5	45	9,5	120
SPZ 200-05	5	200	204	06	2517	60	10	64	172	9,5	45	9,5	120
SPZ 224-05	5	224	228	06	2517	60	10	64	196	9,5	45	9,5	120
SPZ 250-05	5	250	254	05	2517	60	-	64	222	9,5	45	9,5	120
SPZ 280-05	5	280	284	05	2517	60	-	64	252	9,5	45	9,5	120
SPZ 315-05	5	315	319	05	2517	60	-	64	287	9,5	45	9,5	120
SPZ 355-05	5	355	359	05	2517	60	-	64	326	9,5	45	9,5	120
SPZ 400-05	5	400	404	05	3020	75	-	64	371	6,5	51	6,5	150
SPZ 450-05	5	450	454	05	3020	75	-	64	421	6,5	51	6,5	150
SPZ 500-05	5	500	504	04	3030	75	-	64	471	6	76	6	150
SPZ 630-05	5	630	634	04	3030	75	-	64	601	6	76	6	150
SPZ 800-05	5	800	804	04	3535	90	-	64	771	12,5	89	12,5	170

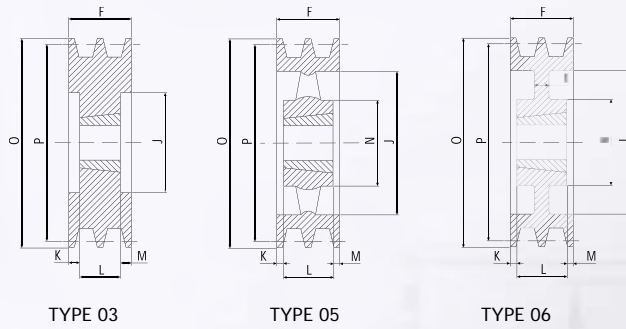
Alle Maße in mm.

Keilriemenscheiben für TL-Buchsen, Profil SPZ-6



Artikel-Nr.	Rillen	Wirk-Ø (P)	Außen-Ø (O)	TYPE	Buchsen-Nr.	Max. Bohrung	E	F	J	K	L	M	N
SPZ 90-06	6	90	94	08	1610	42	-	76	61	51	25	-	-
SPZ 95-06	6	95	99	08	1610	42	-	76	66	51	25	-	-
SPZ 100-06	6	100	104	08	2012	50	-	76	72	44	32	-	-
SPZ 106-06	6	106	110	08	2012	50	-	76	78	44	32	-	-
SPZ 112-06	6	112	116	08	2012	50	-	76	84	44	32	-	-
SPZ 118-06	6	118	122	08	2517	60	-	76	90	31	45	-	-
SPZ 125-06	6	125	129	08	2517	60	-	76	97	31	45	-	-
SPZ 132-06	6	132	136	08	2517	60	-	76	104	31	45	-	-
SPZ 140-06	6	140	146	02	2517	60	-	76	112	-	45	31	-
SPZ 150-06	6	150	154	02	2517	60	-	76	122	-	45	31	-
SPZ 160-06	6	160	164	02	2517	60	-	76	132	-	45	31	-
SPZ 170-06	6	170	174	02	2517	60	-	76	141	-	45	31	-
SPZ 180-06	6	180	184	02	2517	60	-	76	152	-	45	31	-
SPZ 190-06	6	190	194	06	2517	60	10	76	161	15	45	15,5	120
SPZ 200-06	6	200	204	06	2517	60	10	76	172	15	45	15,5	120
SPZ 224-06	6	224	228	06	2517	60	10	76	196	15,5	45	15,5	120
SPZ 250-06	6	250	254	05	2517	60	-	76	222	15,5	45	15,5	120
SPZ 280-06	6	280	284	05	2517	60	-	76	252	15,5	45	15,5	120
SPZ 315-06	6	315	319	05	2517	60	-	76	287	15,5	45	15,5	120
SPZ 355-06	6	355	359	05	2517	60	-	76	326	15,5	45	15,5	120
SPZ 400-06	6	400	404	05	3030	75	-	76	371	-	76	-	150
SPZ 450-06	6	450	454	05	3030	75	-	76	421	-	76	-	150
SPZ 500-06	6	500	504	05	3030	75	-	76	471	-	76	-	150
SPZ 630-06	6	630	634	04	3535	90	-	76	601	6,5	89	6,5	170
SPZ 800-06	6	800	804	04	3535	90	-	76	771	6,5	89	6,5	170

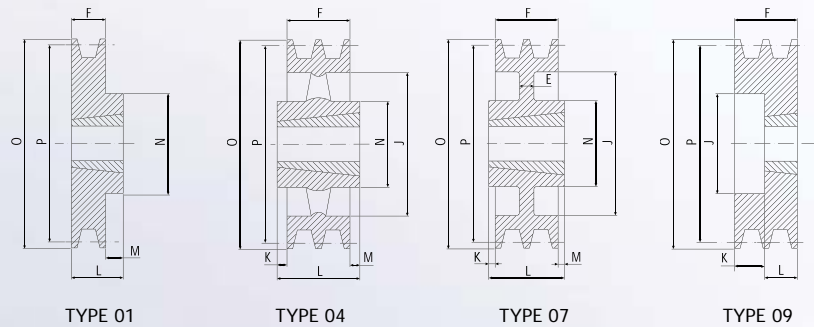
Alle Maße in mm.



Artikel-Nr.	Rillen	Wirk-Ø (P)	Außen-Ø (O)	TYPE	Buchsen-Nr.	Max. Bohrung	E	F	J	K	L	M	N
SPZ 140-08	8	140	144	03	2517	60	-	100	112	27,5	45	27,5	-
SPZ 150-08	8	150	154	03	2517	60	-	100	122	27,5	45	27,5	-
SPZ 160-08	8	160	164	03	2517	60	-	100	132	27,5	45	27,5	-
SPZ 180-08	8	180	184	03	2517	60	-	100	152	27,5	45	27,5	-
SPZ 200-08	8	200	204	03	3020	75	-	100	171	24,5	51	24,5	-
SPZ 224-08	8	224	228	03	3020	75	-	100	195	24,5	51	24,5	-
SPZ 250-08	8	250	254	06	3020	75	-	100	221	24,5	51	24,5	150
SPZ 280-08	8	280	284	05	3020	75	-	100	252	24,5	51	24,5	150
SPZ 355-08	8	355	359	05	3030	75	-	100	326	12	76	12	150
SPZ 400-08	8	400	404	05	3030	75	-	100	371	12	76	12	150
SPZ 450-08	8	450	454	05	3535	90	-	100	421	5,5	89	5,5	170

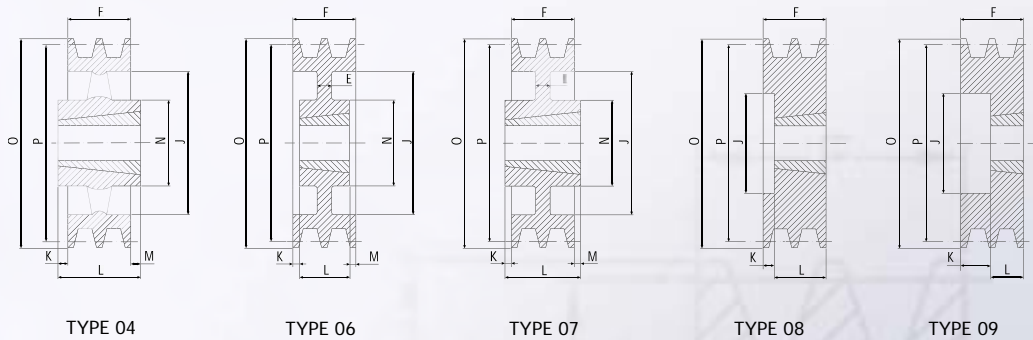
Alle Maße in mm.

Keilriemenscheiben für TL-Buchsen, Profil SPA-1



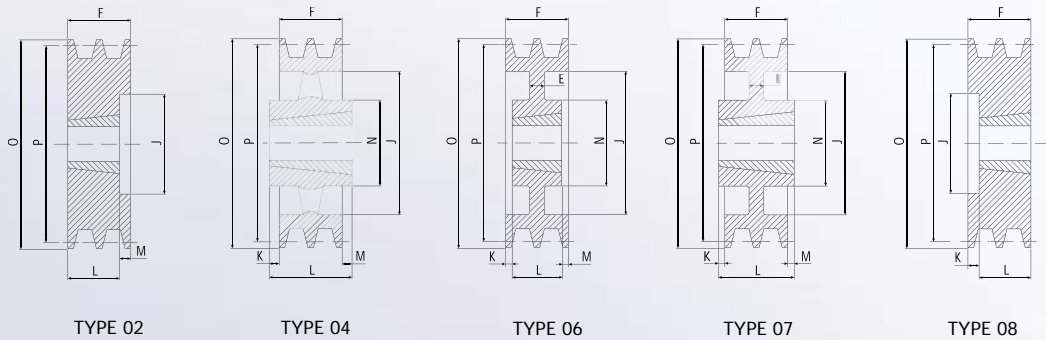
Artikel-Nr.	Rillen	Wirk-Ø (P)	Außen-Ø (O)	TYPE	Buchsen-Nr.	Max. Bohrung	E	F	J	K	L	M	N
SPA 63-01	1	63	68,5	09	1108	28	-	20	38	18	22	18	-
SPA 67-01	1	67	72,5	01	1108	28	-	20	38	-	22	2	62
SPA 71-01	1	71	76,5	01	1108	28	-	20	-	-	22	2	62
SPA 75-01	1	75	80,5	01	1108	28	-	20	-	-	22	2	62
SPA 80-01	1	80	85,5	01	1210	32	-	20	-	-	25	5	75
SPA 85-01	1	85	90,5	01	1210	32	-	20	-	-	25	5	75
SPA 90-01	1	90	95,5	01	1210	32	-	20	-	-	25	5	75
SPA 95-01	1	95	100,5	01	1210	32	-	20	-	-	25	5	75
SPA 100-01	1	100	105,5	01	1610	42	-	20	-	-	25	5	80
SPA 106-01	1	106	111,5	01	1610	42	-	20	-	-	25	5	80
SPA 112-01	1	112	117,5	01	1610	42	-	20	-	-	25	5	80
SPA 118-01	1	118	123,5	01	1610	42	-	20	-	-	25	5	80
SPA 125-01	1	125	130,5	01	1610	42	-	20	-	-	25	5	80
SPA 132-01	1	132	137,5	01	1610	42	-	20	-	-	25	5	80
SPA 140-01	1	140	145,5	01	1610	42	-	20	-	-	25	5	80
SPA 150-01	1	150	155,5	01	1610	42	-	20	-	-	25	5	80
SPA 160-01	1	160	165,5	01	1610	42	-	20	-	-	25	5	80
SPA 170-01	1	170	175,5	01	1610	42	-	20	-	-	25	5	80
SPA 180-01	1	180	185,5	01	1610	42	-	20	-	-	25	5	80
SPA 190-01	1	190	195,5	01	1610	42	-	20	-	-	25	5	80
SPA 200-01	1	200	205,5	07	2012	50	10	20	165	-	32	12	100
SPA 224-01	1	224	229,5	07	2012	50	10	20	189	-	32	12	100
SPA 250-01	1	250	255,5	07	2012	50	10	20	215	6	32	6	100
SPA 280-01	1	280	285,5	07	2012	50	10	20	245	-	32	12	100
SPA 315-01	1	315	320,5	04	2012	50	-	20	280	-	32	12	100
SPA 355-01	1	355	360,5	04	2012	50	-	20	320	-	32	12	100
SPA 400-01	1	400	405,5	04	2012	50	-	20	365	-	32	12	100
SPA 450-01	1	450	455,5	04	2012	50	-	20	415	-	32	12	100
SPA 500-01	1	500	505,5	04	2517	60	-	20	465	-	45	25	120
SPA 630-01	1	630	635,5	04	2517	60	-	20	595	-	45	25	120

Alle Maße in mm.



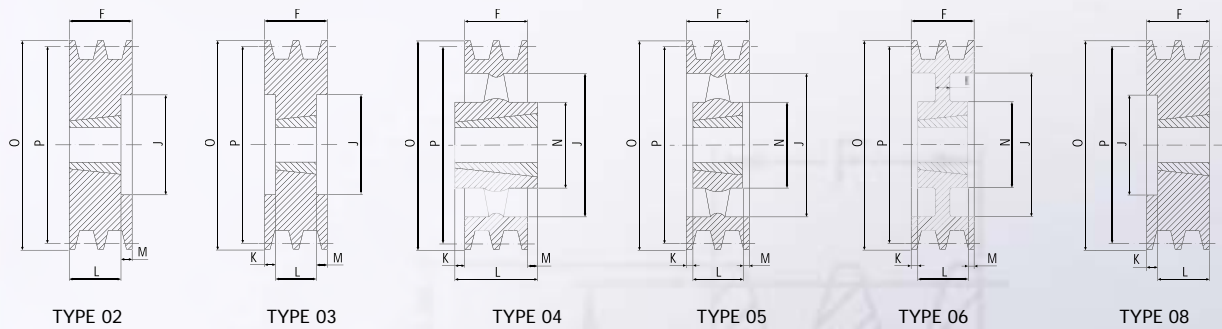
Artikel-Nr.	Rillen	Wirk-Ø (P)	Außen-Ø (O)	TYPE	Buchsen-Nr.	Max. Bohrung	E	F	J	K	L	M	N
SPA 63-02	2	63	68.5	09	1108	28	-	55	36	33	22	-	-
SPA 67-02	2	67	72.5	08	1108	28	-	35	37	13	22	-	-
SPA 71-02	2	71	76.5	08	1108	28	-	35	40	13	22	-	-
SPA 75-02	2	75	80.5	08	1108	28	-	35	44	10	25	-	-
SPA 80-02	2	80	85.5	08	1210	32	-	35	47	10	25	-	-
SPA 85-02	2	85	90.5	08	1210	32	-	35	50	10	25	-	-
SPA 90-02	2	90	95.5	08	1610	42	-	35	60	10	25	-	-
SPA 95-02	2	95	100.5	08	1610	42	-	35	64	10	25	-	-
SPA 100-02	2	100	105.5	08	1610	42	-	35	70	10	25	-	-
SPA 106-02	2	106	111.5	08	1610	42	-	35	76	10	25	-	-
SPA 112-02	2	112	117.5	08	1610	42	-	35	80	10	25	-	-
SPA 118-02	2	118	123.5	08	1610	42	-	35	86	10	25	-	-
SPA 125-02	2	125	130.5	08	1610	42	-	35	90	10	25	-	-
SPA 132-02	2	132	137.5	08	2012	50	-	35	98	3	32	-	-
SPA 140-02	2	140	145.5	08	2012	50	-	35	106	3	32	-	-
SPA 150-02	2	150	155.5	08	2012	50	-	35	116	3	32	-	-
SPA 160-02	2	160	165.5	08	2012	50	15	35	125	3	32	-	-
SPA 170-02	2	170	175.5	08	2012	50	15	35	135	3	32	-	-
SPA 180-02	2	180	185.5	06	2012	50	15	35	148	1.5	32	1.5	100
SPA 190-02	2	190	195.5	06	2012	50	15	35	158	1.5	32	1.5	100
SPA 200-02	2	200	205.5	07	2517	60	15	35	165	5	45	5	120
SPA 224-02	2	224	229.5	07	2517	60	15	35	189	-	45	10	120
SPA 250-02	2	250	255.5	07	2517	60	20	35	215	5	45	5	120
SPA 280-02	2	280	285.5	07	2517	60	20	35	245	-	45	10	120
SPA 315-02	2	315	320.5	04	2517	60	-	35	280	-	45	10	120
SPA 355-02	2	355	360.5	04	2517	60	-	35	320	-	45	10	120
SPA 400-02	2	400	405.5	04	2517	60	-	35	365	-	45	10	120
SPA 500-02	2	500	505.5	04	2517	60	-	35	465	-	45	10	120
SPA 560-02	2	560	565.5	04	3020	75	-	35	525	-	51	16	150
SPA 630-02	2	630	635.5	04	3020	75	-	35	595	-	51	16	150

Alle Maße in mm.



Artikel-Nr.	Rillen	Wirk-Ø (P)	Außen-Ø (O)	TYPE	Buchsen-Nr.	Max. Bohrung	E	F	J	K	L	M	N
SPA 71-03	3	71	76.5	08	1108	28	-	50	40	28	22	-	-
SPA 75-03	3	75	80.5	08	1210	32	-	50	44	25	25	-	-
SPA 80-03	3	80	85.5	08	1210	32	-	50	47	25	25	-	-
SPA 85-03	3	85	90.5	08	1210	32	-	50	50	25	25	-	-
SPA 90-03	3	90	95.5	08	1610	42	-	50	60	25	25	-	-
SPA 95-03	3	95	100.5	08	1610	42	-	50	64	25	25	-	-
SPA 100-03	3	100	105.5	02	1610	42	-	50	70	-	25	25	-
SPA 106-03	3	106	111.5	02	1610	42	-	50	76	-	25	25	-
SPA 112-03	3	112	117.5	08	2012	50	-	50	83	18	32	-	-
SPA 118-03	3	118	123.5	02	2012	50	-	50	86	-	32	18	-
SPA 125-03	3	125	128.5	02	2012	50	-	50	92	-	32	18	-
SPA 132-03	3	132	137.5	02	2012	50	-	50	98	-	32	18	-
SPA 140-03	3	140	145.5	08	2517	60	-	50	106	5	45	-	-
SPA 150-03	3	150	155.5	08	2517	60	-	50	116	5	45	-	-
SPA 160-03	3	160	165.5	08	2517	60	-	50	126	5	45	-	-
SPA 170-03	3	170	175.5	08	2517	60	-	50	138	5	45	-	-
SPA 180-03	3	180	185.5	08	2517	60	-	50	146	5	45	-	-
SPA 190-03	3	190	195.5	08	2517	60	-	50	158	5	45	-	-
SPA 200-03	3	200	205.5	06	2517	60	20	50	165	2.5	45	2.5	120
SPA 224-03	3	224	229.5	06	2517	60	20	50	189	2.5	45	2.5	120
SPA 250-03	3	250	255.5	06	2517	60	20	50	215	2.5	45	2.5	120
SPA 280-03	3	280	285.5	06	2517	60	20	50	245	2.5	45	2.5	120
SPA 315-03	3	315	320.5	07	3020	75	25	50	280	0.5	51	0.5	150
SPA 355-03	3	355	360.5	04	3020	75	-	50	320	0.5	51	0.5	160
SPA 400-03	3	400	405.5	04	3020	75	-	50	365	0.5	51	0.5	150
SPA 450-03	3	450	455.5	04	3020	75	-	50	415	0.5	51	0.5	150
SPA 500-03	3	500	505.5	04	3020	75	-	50	465	0.5	51	0.5	150
SPA 560-03	3	560	565.5	04	3020	75	-	50	525	0.5	51	0.5	150
SPA 630-03	3	630	635.5	04	3020	75	-	50	595	0.5	51	0.5	150
SPA 800-03	3	800	805.5	04	3535	90	-	50	765	19.5	89	19.5	170
SPA1000-03	3	1000	1005.5	04	3535	90	-	50	965	19.5	89	19.5	178

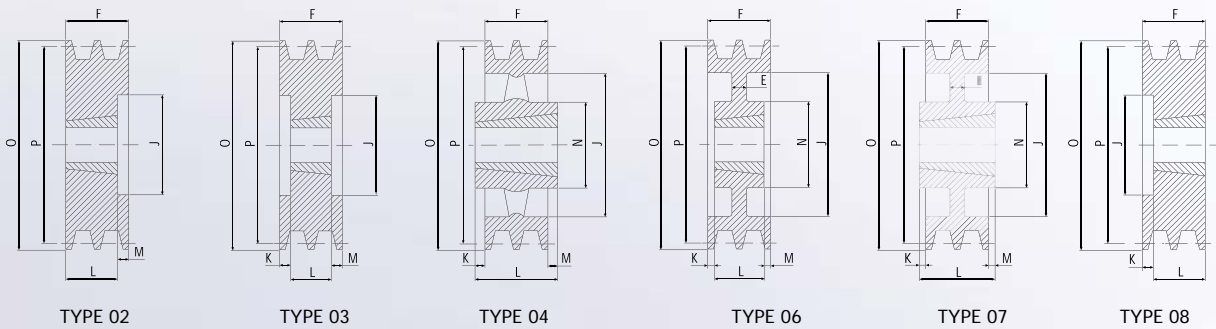
Alle Maße in mm.



Artikel-Nr.	Rillen	Wirk-Ø (P)	Außen-Ø (O)	TYPE	Buchsen-Nr.	Max. Bohrung	E	F	J	K	L	M	N
SPA 90-04	4	90	95,5	03	1615	42	-	65	64	13,5	38	13,5	-
SPA 95-04	4	95	100,5	03	1615	42	-	65	64	13,5	38	13,5	-
SPA 100-04	4	100	105,5	02	1615	42	-	65	70	-	38	27	-
SPA 106-04	4	106	111,5	08	2012	50	-	65	76	33	32	-	-
SPA 112-04	4	112	117,5	08	2012	50	-	65	80	33	32	-	-
SPA 118-04	4	118	123,5	02	2012	50	-	65	86	-	32	33	-
SPA 125-04	4	125	130,5	02	2012	50	-	65	92	-	32	33	-
SPA 132-04	4	132	137,5	02	2517	60	-	65	98	-	45	20	-
SPA 140-04	4	140	145,5	02	2517	60	-	65	106	-	45	20	-
SPA 150-04	4	150	155,5	02	2517	60	-	65	116	-	45	20	-
SPA 160-04	4	160	165,5	02	2517	60	-	65	126	-	45	20	-
SPA 170-04	4	170	175,5	02	2517	60	-	65	138	-	45	20	-
SPA 180-04	4	180	185,5	02	2517	60	-	65	146	-	45	20	-
SPA 190-04	4	190	195,5	02	2517	60	-	65	158	-	45	20	-
SPA 200-04	4	200	205,5	02	3020	75	-	65	165	-	51	14	-
SPA 224-04	4	224	229,5	06	3020	75	-	65	189	-	51	14	-
SPA 250-04	4	250	255,5	06	2020	75	10	65	215	7	51	7	150
SPA 280-04	4	280	285,5	06	3020	75	10	65	245	7	51	7	150
SPA 315-04	4	315	320,5	06	3020	75	10	65	280	7	51	7	150
SPA 355-04	4	355	360,5	05	3020	75	-	65	320	7	51	7	150
SPA 400-04	4	400	405,5	05	3020	75	-	65	365	7	51	7	150
SPA 450-04	4	450	455,5	05	3020	75	-	65	415	7	51	7	150
SPA 500-04	4	500	505,5	05	3020	75	-	65	465	7	51	7	150
SPA 560-04	4	560	565,5	04	3535	90	-	65	525	12	89	12	170
SPA 630-04	4	630	635,5	04	3535	90	-	65	595	12	89	12	170
SPA 800-04	4	800	805,5	04	3535	90	-	65	765	12	89	12	170
SPA 1000-04	4	1000	1005,5	04	4040	100	-	65	965	18,5	102	18,5	216

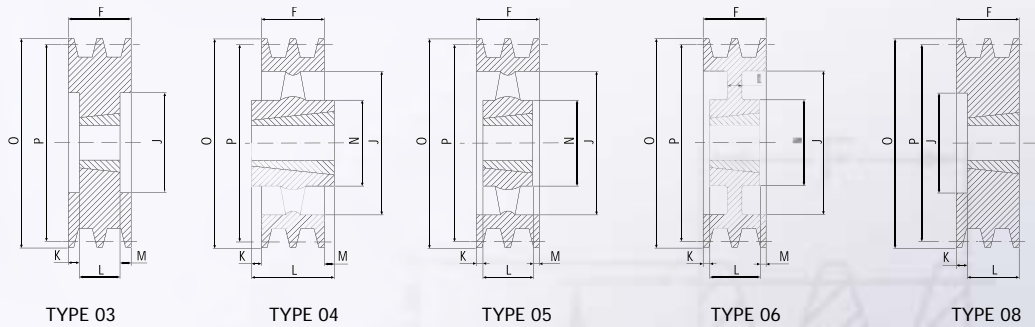
Alle Maße in mm.

Keilriemenscheiben für TL-Buchsen, Profil SPA-5



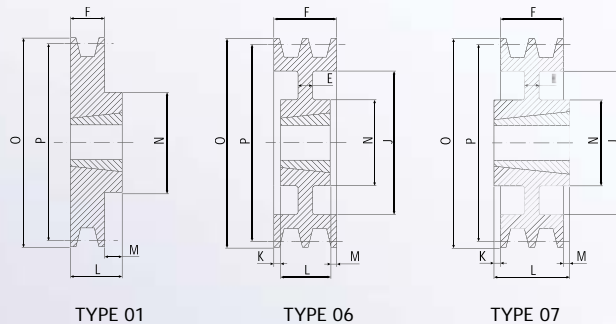
Artikel-Nr.	Rillen	Wirk-Ø (P)	Außen-Ø (O)	TYPE	Buchsen-Nr.	Max. Bohrung	E	F	J	K	L	M	N
SPA 100-05	5	100	105,5	02	1615	42	-	80	70	-	38	42	-
SPA 106-05	5	106	111,5	08	2012	50	-	80	76	48	32	-	-
SPA 112-05	5	112	117,5	08	2012	50	-	80	80	48	32	-	-
SPA 118-05	5	118	123,5	02	2012	50	-	80	86	-	32	48	-
SPA 125-05	5	125	130,5	03	2012	50	-	80	92	24	32	24	-
SPA 132-05	5	132	137,5	03	2517	60	-	80	98	17,5	45	17,5	-
SPA 140-05	5	140	145,5	03	2517	60	-	80	106	17,5	45	17,5	-
SPA 150-05	5	150	155,5	03	2517	60	-	80	116	17,5	45	17,5	-
SPA 160-05	5	160	165,5	03	2517	60	-	80	126	17,5	45	17,5	-
SPA 180-05	5	180	185,5	03	3020	75	-	80	146	14,5	51	14,5	-
SPA 200-05	5	200	205,5	03	3020	75	-	80	165	14,5	51	14,5	-
SPA 224-05	5	224	229,5	06	3020	75	-	80	189	-	51	29	-
SPA 250-05	5	250	255,5	02	3020	75	10	80	215	14,5	51	14,5	150
SPA 280-05	5	280	285,5	07	3535	90	10	80	245	4,5	89	4,5	170
SPA 315-05	5	315	320,5	07	3535	90	12	80	280	4,5	89	4,5	170
SPA 355-05	5	355	360,5	04	3535	90	-	80	320	4,5	89	4,5	170
SPA 400-05	5	400	405,5	04	3535	90	-	80	365	4,5	89	4,5	170
SPA 450-05	5	450	455,5	04	3535	90	-	80	415	4,5	89	4,5	170
SPA 500-05	5	500	505,5	04	3535	90	-	80	465	4,5	89	4,5	170
SPA 560-05	5	560	565,5	04	3535	90	-	80	525	4,5	89	4,5	170
SPA 630-05	5	630	635,5	04	3535	90	-	80	595	4,5	89	4,5	170
SPA 800-05	5	800	805,5	04	4040	100	-	80	765	11	102	11	216
SPA 1000-05	5	1000	1005,5	04	4545	110	-	80	965	17	114	17	225

Alle Maße in mm.



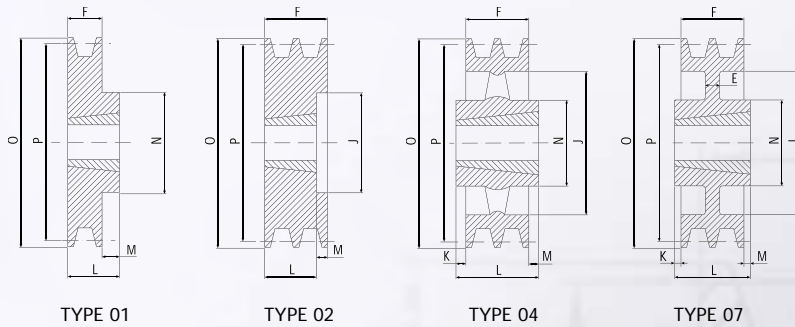
Artikel-Nr.	Rillen	Wirk-Ø (P)	Außen-Ø (O)	TYPE	Buchsen-Nr.	Max. Bohrung	E	F	J	K	L	M	N
SPA 100-06	6	100	105,5	03	1615	42	-	95	70	28,5	38	28,5	-
SPA 106-06	6	106	111,5	08	2012	50	-	95	76	63	32	-	-
SPA 112-06	6	112	117,5	08	2012	50	-	95	80	63	32	-	-
SPA 118-06	6	118	123,5	08	2012	50	-	95	86	63	32	-	-
SPA 125-06	6	125	130,5	03	2012	50	-	95	92	31,5	32	31,5	-
SPA 132-06	6	132	137,5	03	2517	60	-	95	98	25	45	25	-
SPA 140-06	6	140	145,5	03	2517	60	-	95	106	25	45	25	-
SPA 150-06	6	150	155,5	03	2517	60	-	95	116	25	45	25	-
SPA 160-06	6	160	165,5	03	2517	60	-	95	126	25	45	25	-
SPA 180-06	6	180	185,5	03	3020	75	-	95	146	22	51	22	-
SPA 200-06	6	200	205,5	03	3020	75	-	95	165	22	51	22	-
SPA 224-06	6	224	229,5	03	3020	75	-	95	189	22	51	22	-
SPA 250-06	6	250	255,5	06	3020	75	20	95	215	22	51	22	150
SPA 280-06	6	280	285,5	06	3535	90	25	95	245	3	89	3	170
SPA 315-06	6	315	320,5	06	3535	90	25	95	280	3	89	3	170
SPA 355-06	6	355	360,5	05	3535	90	-	95	320	3	89	3	170
SPA 400-06	6	400	405,5	05	3535	90	-	95	365	3	89	3	170
SPA 450-06	6	450	455,5	05	3535	90	-	95	415	3	89	3	170
SPA 500-06	6	500	505,5	05	3535	90	-	95	465	3	89	3	170
SPA 560-06	6	560	565,5	05	3535	90	-	95	525	3	89	3	170
SPA 630-06	6	630	635,5	04	4040	100	-	95	595	3,5	102	3,5	216
SPA 800-06	6	800	805,5	04	4040	100	-	95	765	3,5	102	3,5	216
SPA 1000-06	6	1000	1005,5	04	4545	110	-	95	965	9,5	114	9,5	225

Alle Maße in mm.



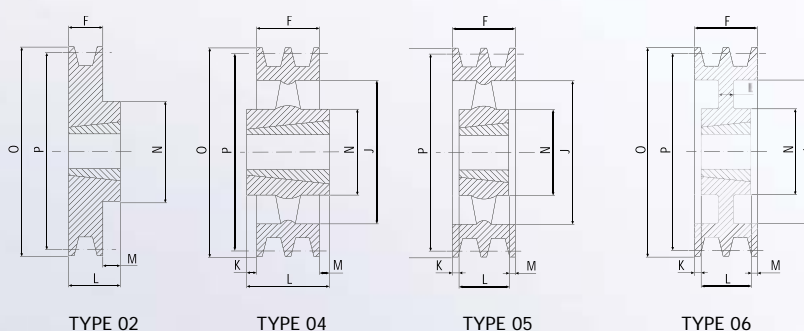
Artikel-Nr.	Rillen	Wirk-Ø (P)	Außen-Ø (O)	TYPE	Buchsen-Nr.	Max. Bohrung	E	F	J	K	L	M	N
SPB 100-01	1	100	107	01	1610	42	-	25	-	-	25	-	-
SPB 112-01	1	112	119	01	1610	42	-	25	-	-	25	-	-
SPB 118-01	1	118	125	01	1610	42	-	25	-	-	25	-	-
SPB 125-01	1	125	132	01	1610	42	-	25	-	-	25	-	-
SPB 132-01	1	132	139	01	1610	42	-	25	-	-	25	-	-
SPB 140-01	1	140	147	01	1610	42	-	25	-	-	25	-	-
SPB 150-01	1	150	157	01	1610	42	-	25	-	-	25	-	-
SPB 160-01	1	160	167	01	1610	42	-	25	-	-	25	-	-
SPB 170-01	1	170	177	01	1610	42	-	25	-	-	25	-	-
SPB 180-01	1	180	187	06	1610	42	10	25	137	-	25	-	100
SPB 190-01	1	190	197	07	2012	50	10	25	147	3,5	32	3,5	100
SPB 200-01	1	200	207	07	2012	50	10	25	157	3,5	32	3,5	100
SPB 212-01	1	212	219	07	2012	50	10	25	169	3,5	32	3,5	100
SPB 224-01	1	224	231	07	2012	50	10	25	181	3,5	32	3,5	100
SPB 236-01	1	236	243	07	2012	50	10	25	193	3,5	32	3,5	100
SPB 250-01	1	250	257	07	2012	50	10	25	207	3,5	32	3,5	100
SPB 280-01	1	280	287	07	2012	50	10	25	237	3,5	32	3,5	100
SPB 315-01	1	315	322	07	2012	50	10	25	272	3,5	32	3,5	100

Alle Maße in mm.



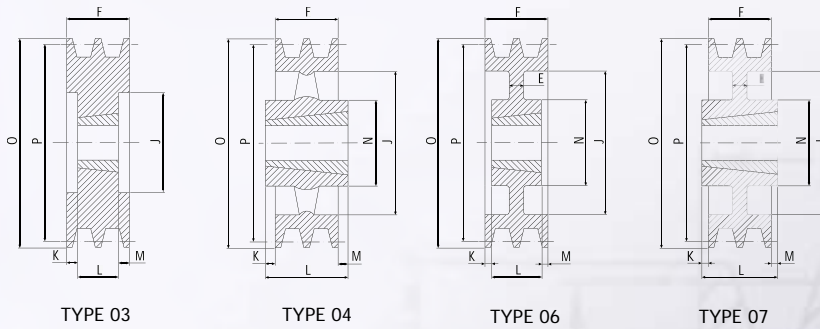
Artikel-Nr.	Rillen	Wirk-Ø (P)	Außen-Ø (O)	TYPE	Buchsen-Nr.	Max. Bohrung	E	F	J	K	L	M	N
SPB 100-02	2	100	107	02	1610	42	-	44	62	-	25	19	-
SPB 112-02	2	112	119	02	1610	42	-	44	72	-	25	19	-
SPB 118-02	2	118	127	02	1610	42	-	44	78	-	25	19	-
SPB 125-02	2	125	132	02	2012	50	-	44	82	-	32	12	-
SPB 132-02	2	132	139	02	2012	50	-	44	89	-	32	12	-
SPB 140-02	2	140	147	02	2012	50	-	44	97	-	32	12	-
SPB 150-02	2	150	157	02	2012	50	-	44	107	-	32	12	-
SPB 160-02	2	160	167	02	2012	50	-	44	117	-	32	12	-
SPB 170-02	2	170	177	02	2012	50	-	44	127	-	32	12	-
SPB 180-02	2	180	187	01	2517	60	-	44	-	-	45	1	120
SPB 190-02	2	190	197	01	2517	60	-	44	-	-	45	1	120
SPB 200-02	2	200	207	01	2517	60	-	44	-	-	45	1	120
SPB 212-02	2	212	219	07	2517	60	10	44	169	-	45	1	120
SPB 224-02	2	224	231	07	2517	60	12	44	181	1	42	-	120
SPB 236-02	2	236	243	07	2517	60	12	44	193	1	45	-	120
SPB 250-02	2	250	257	07	2517	60	10	44	207	1	45	-	120
SPB 280-02	2	280	287	07	2517	60	12	44	237	1	45	-	120
SPB 300-02	2	300	307	07	2517	60	12	44	257	1	45	-	120
SPB 315-02	2	315	322	07	2517	60	12	44	272	1	45	-	120
SPB 335-02	2	335	342	07	2517	60	12	44	292	1	45	-	120
SPB 355-02	2	355	362	04	3020	75	-	44	312	3,5	51	3,5	150
SPB 400-02	2	400	407	04	3020	75	-	44	357	3,5	51	3,5	150
SPB 450-02	2	450	457	04	3020	75	-	44	407	3,5	51	3,5	150
SPB 500-02	2	500	507	04	3020	75	-	44	457	3,5	51	3,5	150
SPB 560-02	2	560	567	04	3030	75	-	44	517	4	76	28	150
SPB 630-02	2	630	637	04	3030	75	-	44	587	4	76	28	150

Alle Maße in mm.



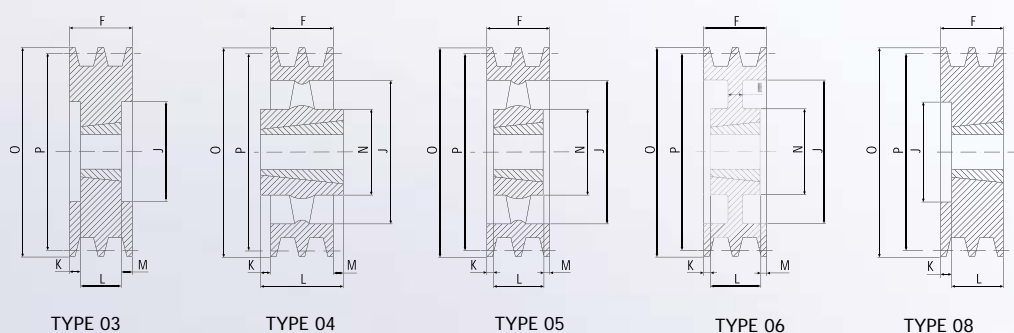
Artikel-N.	Rillen	Wirk-Ø (P)	Außen-Ø (O)	TYPE	Buchsen-Nr.	Max. Bohrung	E	F	J	K	L	M	N
SPB 100-03	3	100	107	02	1610	42	-	63	57	-	25	38	-
SPB 112-03	3	112	119	02	1610	42	-	63	72	-	25	38	-
SPB 118-03	3	118	125	02	1610	42	-	63	78	-	25	38	-
SPB 125-03	3	125	132	02	2012	50	-	63	82	-	32	31	-
SPB 132-03	3	132	139	02	2012	50	-	63	89	-	32	31	-
SPB 140-03	3	140	147	02	2012	50	-	63	97	-	32	31	-
SPB 150-03	3	150	157	02	2517	60	-	63	107	-	45	18	-
SPB 160-03	3	160	167	02	2517	60	-	63	117	-	45	18	-
SPB 170-03	3	170	177	02	2517	60	-	63	127	-	45	18	-
SPB 180-03	3	180	187	02	2517	60	-	63	137	-	45	18	-
SPB 190-03	3	190	197	02	2517	60	-	63	147	-	45	18	-
SPB 200-03	3	200	207	02	2517	60	-	63	157	-	45	18	-
SPB 212-03	3	212	219	06	2517	60	12	63	169	-	45	18	120
SPB 224-03	3	224	231	06	2517	60	12	63	181	-	45	18	120
SPB 236-03	3	236	243	06	2517	60	10	63	193	-	45	18	120
SPB 250-03	3	250	257	06	3020	75	12	63	207	-	51	12	150
SPB 280-03	3	280	287	06	3020	75	13	63	237	6	51	6	150
SPB 300-03	3	300	307	06	3020	75	13	63	257	6	51	6	150
SPB 315-03	3	315	322	06	3020	75	13	63	272	6	51	6	150
SPB 335-03	3	335	342	06	3020	75	13	63	292	6	51	6	150
SPB 355-03	3	355	362	05	3020	75	-	63	312	6	51	6	150
SPB 400-03	3	400	407	04	3535	90	-	63	357	13	89	13	170
SPB 450-03	3	450	457	04	3535	90	-	63	407	-	89	26	170
SPB 500-03	3	500	507	04	3535	90	-	63	457	-	89	26	170
SPB 560-03	3	560	567	04	3535	90	-	63	517	-	89	26	170
SPB 630-03	3	630	637	04	3535	90	-	63	587	-	89	26	170
SPB 710-03	3	710	717	04	3535	90	-	63	664	4	89	22	170
SPB 800-03	3	800	807	04	3535	90	-	63	754	4	89	22	170
SPB 900-03	3	900	907	04	3535	90	-	63	854	4	89	22	170
SPB 1000-03	3	1000	1007	04	4040	100	-	63	954	6	102	33	200
SPB 1250-03	3	1250	1257	04	4040	100	-	63	1204	6	102	33	200

Alle Maße in mm.



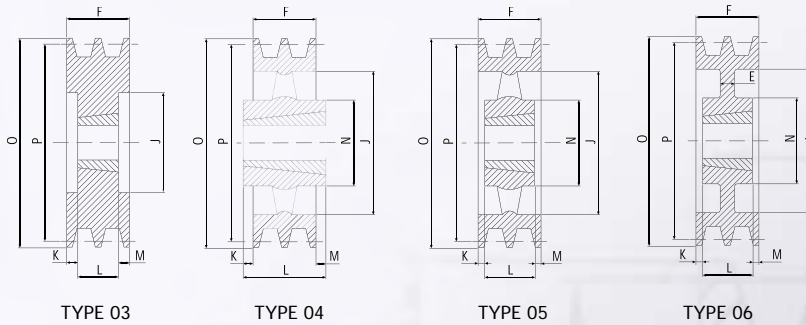
Artikel-Nr.	Rillen	Wirk-Ø (P)	Außen-Ø (O)	TYPE	Buchsen-Nr.	Max. Bohrung	E	F	J	K	L	M	N
SPB 125-04	4	125	132	03	2012	50	-	82	82	25	32	25	-
SPB 132-04	4	132	139	03	2012	50	-	82	89	25	32	25	-
SPB 140-04	4	140	147	03	2517	60	-	82	97	18,5	45	18,5	-
SPB 150-04	4	150	157	03	2517	60	-	82	107	18,5	45	18,5	-
SPB 160-04	4	160	167	03	2517	60	-	82	117	18,5	45	18,5	-
SPB 170-04	4	170	177	03	2517	60	-	82	127	18,5	45	18,5	-
SPB 180-04	4	180	187	03	2517	60	-	82	137	18,5	45	18,5	-
SPB 190-04	4	190	197	03	2517	60	-	82	147	18,5	45	18,5	-
SPB 200-04	4	200	207	03	3020	75	-	82	157	15,5	51	15,5	-
SPB 212-04	4	212	219	03	3020	75	-	82	169	15,5	51	15,5	-
SPB 224-04	4	224	231	03	3020	75	-	82	181	15,5	51	15,5	-
SPB 236-04	4	236	243	03	3020	75	-	82	193	15,5	51	15,5	-
SPB 250-04	4	250	257	06	3020	75	14	82	207	15,5	51	15,5	150
SPB 280-04	4	280	287	06	3020	75	16	82	237	15,5	51	15,5	150
SPB 300-04	4	300	307	06	3020	90	16	82	257	15,5	51	15,5	150
SPB 315-04	4	315	322	07	3535	90	16	82	272	3,5	89	3,5	170
SPB 335-04	4	335	342	07	3535	90	16	82	292	3,5	89	3,5	170
SPB 355-04	4	355	362	07	3535	90	16	82	312	3,5	89	3,5	170
SPB 400-04	4	400	407	04	3535	90	-	82	357	3,5	89	3,5	170
SPB 450-04	4	450	457	04	3535	90	-	82	407	-	89	7	170
SPB 500-04	4	500	507	04	3535	90	-	82	457	-	89	7	170
SPB 560-04	4	560	567	04	3535	90	-	82	517	-	89	7	170
SPB 630-04	4	630	637	04	3535	90	-	82	587	-	89	7	170
SPB 710-04	4	710	717	04	3535	90	-	82	664	3,5	89	3,5	187
SPB 800-04	4	800	807	04	4040	100	-	82	754	4	102	16	200
SPB 900-04	4	900	907	04	4040	100	-	82	854	4	102	16	216
SPB 1000-04	4	1000	1007	04	4040	100	-	82	954	4	102	16	216
SPB 1250-04	4	1250	1257	04	4545	110	-	82	1204	6	114	26	225

Alle Maße in mm.



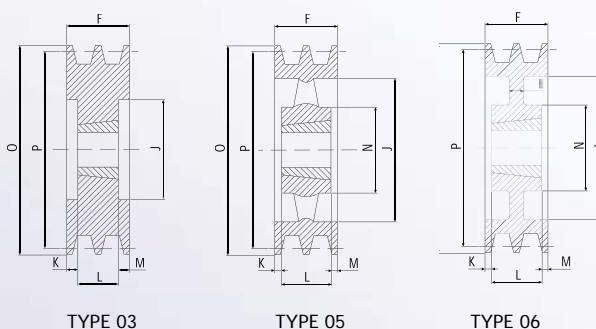
Artikel-Nr.	Rillen	Wirk-Ø (P)	Außen-Ø (O)	TYPE	Buchsen-Nr.	Max. Bohrung	E	F	J	K	L	M	N
SPB 125-05	5	125	132	08	2012	50	-	101	82	69	32	-	-
SPB 132-05	5	132	139	08	2517	60	-	101	89	56	45	-	-
SPB 140-05	5	140	147	03	2517	60	-	101	97	28	45	28	-
SPB 150-05	5	150	157	03	2517	60	-	101	107	28	45	28	-
SPB 160-05	5	160	167	03	2517	60	-	101	117	28	45	28	-
SPB 170-05	5	170	177	03	3020	75	-	101	127	25	51	25	-
SPB 180-05	5	180	187	03	3020	75	-	101	137	25	51	25	-
SPB 190-05	5	190	197	03	3020	75	-	101	147	25	51	25	-
SPB 200-05	5	200	207	03	3020	75	-	101	157	25	51	25	-
SPB 212-05	5	212	219	03	3020	75	-	101	169	25	51	25	-
SPB 224-05	5	224	231	03	3020	75	-	101	181	25	51	25	-
SPB 236-05	5	236	243	03	3535	90	-	101	193	6	89	6	-
SPB 250-05	5	250	257	03	3535	90	-	101	207	6	89	6	-
SPB 280-05	5	280	287	06	3535	90	18	101	237	6	89	6	170
SPB 300-05	5	300	307	06	3535	90	18	101	257	6	89	6	170
SPB 315-05	5	315	322	06	3535	90	18	101	272	6	89	6	170
SPB 335-05	5	335	342	06	3535	90	16	101	292	6	89	6	170
SPB 355-05	5	355	362	05	3535	90	-	101	312	6	89	6	170
SPB 400-05	5	400	407	05	3535	90	-	101	357	6	89	6	170
SPB 450-05	5	450	457	05	3535	90	-	101	407	-	89	12	170
SPB 500-05	5	500	507	05	3535	90	-	101	457	-	89	12	170
SPB 560-05	5	560	567	04	4040	100	-	101	517	-	102	1	200
SPB 630-05	5	630	637	04	4040	100	-	101	587	-	102	1	200
SPB 710-05	5	710	717	04	4040	100	-	101	664	0,5	102	0,5	200
SPB 800-05	5	800	807	04	4040	100	-	101	754	0,5	102	0,5	200
SPB 900-05	5	900	907	04	4545	110	-	101	854	6,5	114	6,5	225
SPB 1000-05	5	1000	1007	04	4545	110	-	101	954	6,5	114	6,5	225
SPB 1250-05	5	1250	1257	04	4545	110	-	101	1204	6,5	114	6,5	225

Alle Maße in mm.



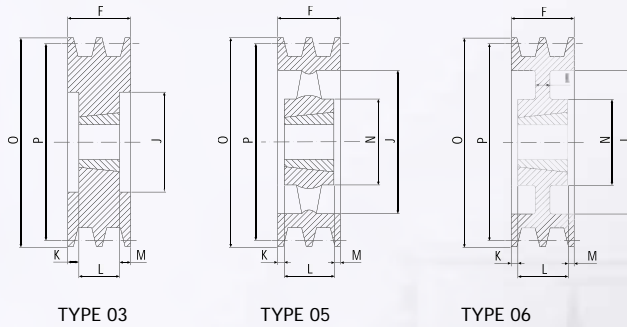
Artikel-Nr.	Rillen	Wirk-Ø (P)	Außen-Ø (O)	TYPE	Buchsen-Nr.	Max. Bohrung	E	F	J	K	L	M	N
SPB 140-06	6	140	147	03	2517	60	-	120	97	37,5	45	37,5	-
SPB 150-06	6	150	157	03	2517	60	-	120	107	37,5	45	37,5	-
SPB 160-06	6	160	167	03	3020	75	-	120	117	34,5	51	34,5	-
SPB 170-06	6	170	177	03	3020	75	-	120	127	34,5	51	34,5	-
SPB 180-06	6	180	187	03	3020	75	-	120	137	34,5	51	34,5	-
SPB 190-06	6	190	197	03	3020	75	-	120	147	34,5	51	34,5	-
SPB 200-06	6	200	207	03	3020	75	-	120	157	34,5	51	34,5	-
SPB 212-06	6	212	219	03	3535	90	-	120	169	15,5	89	15,5	-
SPB 224-06	6	224	231	03	3535	90	-	120	181	15,5	89	15,5	-
SPB 236-06	6	236	243	03	3535	90	-	120	193	15,5	89	15,5	-
SPB 250-06	6	250	257	03	3535	90	-	120	207	15,5	89	15,5	-
SPB 280-06	6	280	287	06	3535	90	18	120	237	15,5	89	15,5	170
SPB 300-06	6	300	307	06	3535	90	18	120	257	15,5	89	15,5	170
SPB 315-06	6	315	322	06	3535	90	18	120	272	15,5	89	15,5	170
SPB 335-06	6	335	342	06	3535	90	18	120	292	15,5	89	15,5	170
SPB 355-06	6	355	362	06	3535	90	18	120	312	15,5	89	15,5	170
SPB 400-06	6	400	407	05	3535	90	-	120	357	15,5	89	15,5	170
SPB 450-06	6	450	457	05	4040	100	-	120	407	-	102	18	200
SPB 500-06	6	500	507	05	4040	100	-	120	457	-	102	18	200
SPB 560-06	6	560	567	05	4040	100	-	120	517	-	102	18	200
SPB 630-06	6	630	637	05	4040	100	-	120	587	-	102	18	200
SPB 710-06	6	710	717	05	4040	100	-	120	664	9	102	9	200
SPB 800-06	6	800	807	05	4545	110	-	120	754	3	114	3	225
SPB 900-06	6	900	907	05	4545	110	-	120	854	3	114	3	225
SPB 1000-06	6	1000	1007	05	4545	110	-	120	954	3	114	3	225
SPB 1250-06	6	1250	1257	04	5050	125	-	120	1204	3,5	127	3,5	245

Alle Maße in mm.



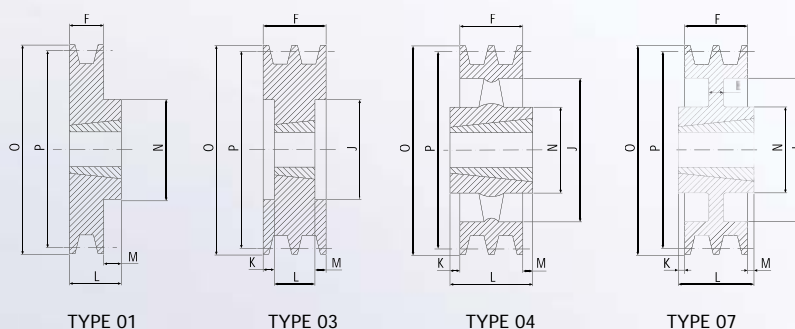
Artikel-Nr.	Rillen	Wirk-Ø (P)	Außen-Ø (O)	TYPE	Buchsen-Nr.	Max. Bohrung	E	F	J	K	L	M	N
SPB 160-08	8	160	167	03	3020	75	-	158	117	53,5	51	53,5	-
SPB 170-08	8	170	177	03	3030	75	-	158	127	41	76	41	-
SPB 180-08	8	180	187	03	3030	75	-	158	137	41	76	41	-
SPB 190-08	8	190	197	03	3030	75	-	158	147	41	76	41	-
SPB 200-08	8	200	207	03	3535	90	-	158	157	34,5	89	34,5	-
SPB 212-08	8	212	219	03	3535	90	-	158	169	34,5	89	34,5	-
SPB 224-08	8	224	231	03	3535	90	-	158	181	34,5	89	34,5	-
SPB 236-08	8	236	243	03	3535	90	-	158	193	34,5	89	34,5	-
SPB 250-08	8	250	257	03	3535	90	-	158	207	34,5	89	34,5	-
SPB 280-08	8	280	287	03	3535	90	-	158	237	34,5	89	34,5	-
SPB 300-08	8	300	307	06	3535	90	20	158	257	34,5	89	34,5	170
SPB 315-08	8	315	322	06	3535	90	18	158	272	34,5	89	34,5	170
SPB 335-08	8	335	342	06	3535	90	18	158	292	34,5	89	34,5	170
SPB 355-08	8	355	362	06	3535	90	18	158	312	34,5	89	34,5	170
SPB 400-08	8	400	407	05	4040	100	-	158	357	28	102	28	200
SPB 450-08	8	450	457	05	4040	100	-	158	407	28	102	28	200
SPB 500-08	8	500	507	05	4040	100	-	158	457	28	102	28	200
SPB 560-08	8	560	567	05	4545	110	-	158	517	22	114	22	225
SPB 630-08	8	630	637	05	4545	110	-	158	587	22	114	22	225
SPB 710-08	8	710	717	05	4545	110	-	158	664	22	114	22	225
SPB 800-08	8	800	807	05	4545	110	-	158	754	22	114	22	225
SPB 900-08	8	900	907	05	4545	110	-	158	854	22	114	22	225
SPB 1000-08	8	1000	1007	05	5050	125	-	158	954	15,5	127	15,5	245
SPB 1250-08	8	1250	1257	05	5050	125	-	158	1204	15,5	127	15,5	245

Alle Maße in mm.



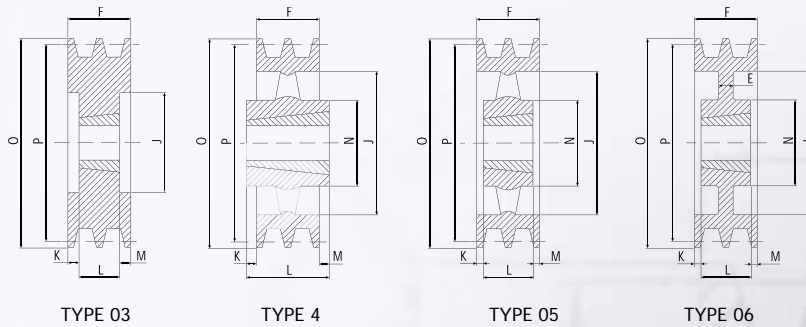
Artikel-Nr.	Rillen	Wirk-Ø (P)	Außen-Ø (O)	TYPE	Buchsen-Nr.	Max. Bohrung	E	F	J	K	L	M	N
SPB 224-10	10	224	231	03	3535	90	-	196	181	53,5	89	53,5	-
SPB 236-10	10	236	243	03	3535	90	-	196	193	53,5	89	53,5	-
SPB 250-10	10	250	257	03	3535	90	-	196	207	53,5	89	53,5	-
SPB 280-10	10	280	287	03	3535	90	-	196	237	53,5	89	53,5	-
SPB 315-10	10	315	322	06	3535	90	18	196	272	53,5	89	53,5	170
SPB 335-10	10	335	342	06	4040	100	20	196	292	47	102	47	200
SPB 355-10	10	355	362	06	4040	100	20	196	312	47	102	47	200
SPB 400-10	10	400	407	05	4040	100	-	196	357	47	102	47	200
SPB 450-10	10	450	457	05	4545	110	-	196	407	41	114	41	225
SPB 500-10	10	500	507	05	4545	110	-	196	457	41	114	41	225
SPB 560-10	10	560	567	05	4545	110	-	196	517	41	114	41	225
SPB 630-10	10	630	637	05	4545	110	-	196	587	41	114	41	225
SPB 710-10	10	710	717	05	4545	110	-	196	664	41	114	41	225
SPB 800-10	10	800	807	05	4545	110	-	196	754	41	114	41	225
SPB 900-10	10	900	907	05	5050	125	-	196	854	34,5	127	34,5	245
SPB 1000-10	10	1000	1007	05	5050	125	-	196	954	34,5	127	34,5	245

Alle Maße in mm.



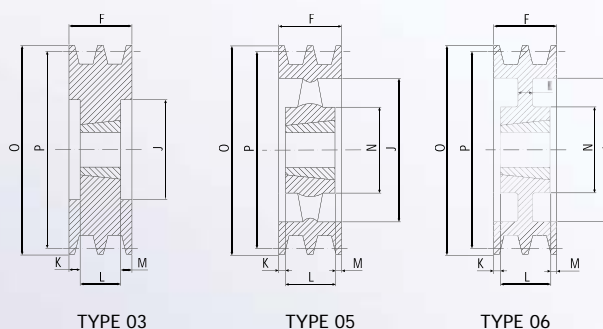
Artikel-Nr.	Rillen	Wirk-Ø (P)	Außen-Ø (O)	TYPE	Buchsen-Nr.	Max. Bohrung	E	F	J	K	L	M	N
SPC 200-03	3	200	209,6	03	2517	60	-	85	150	20	45	20	-
SPC 212-03	3	212	221,6	03	3020	75	-	85	162	17	51	17	-
SPC 224-03	3	224	233,6	03	3020	75	-	85	173	17	51	17	-
SPC 236-03	3	236	245,6	03	3020	75	-	85	185	17	51	17	-
SPC 250-03	3	250	259,6	03	3020	75	-	85	200	17	51	17	-
SPC 265-03	3	265	274,6	01	3535	90	-	85	209	-	89	4	170
SPC 280-03	3	280	289,6	01	3535	90	-	85	224	-	89	4	170
SPC 300-03	3	300	309,6	07	3535	90	18	85	249	2	89	2	170
SPC 315-03	3	315	324,6	07	3535	90	18	85	264	2	89	2	170
SPC 335-03	3	335	345,0	07	3535	90	18	85	284	2	89	2	170
SPC 355-03	3	355	364,6	07	3535	90	18	85	304	2	89	2	170
SPC 375-03	3	375	384,6	07	3535	90	20	85	324	2	89	2	170
SPC 400-03	3	400	409,6	04	3535	90	-	85	344	2	89	2	170
SPC 425-03	3	425	434,6	04	3535	90	-	85	369	2	89	2	170
SPC 450-03	3	450	459,6	04	3535	90	-	85	394	2	89	2	170
SPC 475-03	3	470	484,6	04	3535	90	-	85	419	2	89	2	170
SPC 500-03	3	500	509,6	04	3535	90	-	85	444	2	89	2	170
SPC 530-03	3	530	539,6	04	3535	90	-	85	474	2	89	2	170
SPC 560-03	3	560	569,6	04	3535	90	-	85	504	2	89	2	170
SPC 630-03	3	630	639,6	04	4040	100	-	85	574	8,5	102	8,5	200
SPC 800-03	3	800	809,6	04	4545	110	-	85	737	4	114	25	225
SPC 1000-03	3	1000	1009,6	04	5050	125	-	85	937	8	127	34	245
SPC 1250-03	3	1250	1259,6	04	5050	125	-	85	1187	8	127	34	245

Alle Maße in mm.



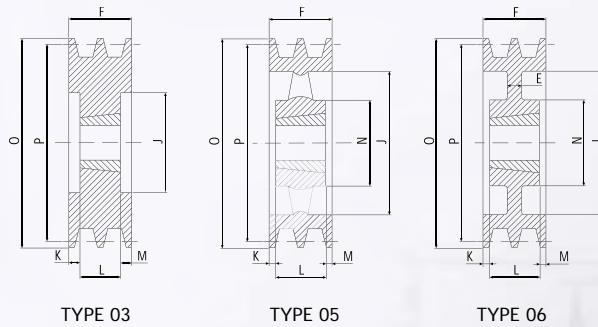
Artikel-Nr.	Rillen	Wirk-Ø (P)	Außen-Ø (O)	TYPE	Buchsen-Nr.	Max. Bohrung	E	F	J	K	L	M	N
SPC 200-04	4	200	209,6	03	3020	75	-	111	144	30	51	30	-
SPC 212-04	4	212	221,6	03	3020	75	-	111	156	30	51	30	-
SPC 224-04	4	224	233,6	03	3535	90	-	111	168	11	89	11	-
SPC 236-04	4	236	245,6	03	3535	90	-	111	180	11	89	11	-
SPC 250-04	4	250	259,6	03	3535	90	-	111	194	11	89	11	-
SPC 265-04	4	265	274,6	03	3535	90	-	111	209	11	89	11	-
SPC 280-04	4	280	289,6	03	3535	90	-	111	224	11	89	11	-
SPC 300-04	4	300	309,6	06	3535	90	20	111	244	11	89	11	170
SPC 315-04	4	315	324,6	06	3535	90	20	111	259	11	89	11	170
SPC 335-04	4	335	344,6	06	3535	90	20	111	279	11	89	11	170
SPC 355-04	4	355	365,0	06	3535	90	20	111	299	11	89	11	170
SPC 375-04	4	375	384,6	06	3535	90	25	111	319	11	89	11	170
SPC 400-04	4	400	409,6	05	3535	90	-	111	344	11	89	11	170
SPC 425-04	4	425	434,6	05	3535	90	-	111	369	11	89	11	170
SPC 450-04	4	450	459,6	05	3535	90	-	111	394	11	89	11	170
SPC 475-04	4	475	484,6	05	3535	90	-	111	419	11	89	11	170
SPC 500-04	4	500	509,6	05	3535	90	-	111	444	11	89	11	170
SPC 530-04	4	530	539,6	05	3535	90	-	111	474	11	89	11	170
SPC 560-04	4	560	569,6	05	4040	100	-	111	504	4,5	102	4,5	200
SPC 630-04	4	630	639,6	04	4545	110	-	111	574	1,5	114	1,5	225
SPC 800-04	4	800	809,6	04	5050	125	-	111	737	4	127	12	245
SPC 1000-04	4	1000	1009,6	04	5050	125	-	111	937	1	127	12	245
SPC 1250-04	4	1250	1259,6	04	5050	125	-	111	1187	4	127	12	245

Alle Maße in mm.



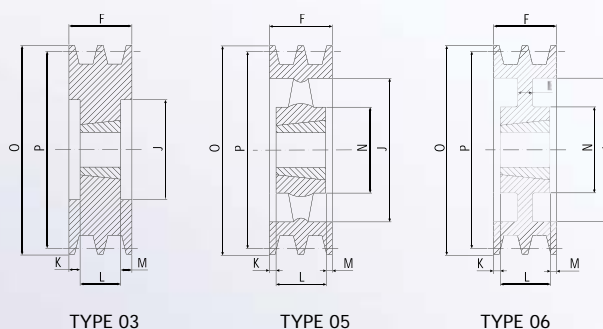
Artikel-Nr.	Rillen	Wirk-Ø (P)	Außen-Ø (O)	TYPE	Buchsen-Nr.	Max. Bohrung	E	F	J	K	L	M	N
SPC 200-05	5	200	209,6	03	3535	90	-	136	150	23,5	89	23,5	-
SPC 212-05	5	212	221,6	03	3535	90	-	136	160	23,5	89	23,5	-
SPC 224-05	5	224	233,6	03	3535	90	-	136	173	23,5	89	23,5	-
SPC 236-05	5	236	245,6	03	3535	90	-	136	185	23,5	89	23,5	-
SPC 250-05	5	250	259,6	03	3535	90	-	136	198	23,5	89	23,5	-
SPC 265-05	5	265	274,6	03	3535	90	-	136	213	23,5	89	23,5	-
SPC 280-05	5	280	289,6	03	3535	90	-	136	228	23,5	89	23,5	-
SPC 300-05	5	300	309,6	06	3535	90	20	136	247	23,5	89	23,5	170
SPC 315-05	5	315	324,6	06	3535	90	20	136	264	23,5	89	23,5	170
SPC 335-05	5	335	344,6	06	3535	90	20	136	280	23,5	89	23,5	170
SPC 355-05	5	355	364,6	06	3535	90	20	136	304	23,5	89	23,5	170
SPC 375-05	5	375	384,6	06	3535	90	20	136	324	23,5	89	23,5	170
SPC 400-05	5	400	409,6	05	3535	90	-	136	344	23,5	89	23,5	170
SPC 425-05	5	425	434,6	05	4040	100	-	136	369	17	102	17	200
SPC 450-05	5	450	459,6	05	4040	100	-	136	394	17	102	17	200
SPC 475-05	5	475	484,6	05	4040	100	-	136	419	17	102	17	200
SPC 500-05	5	500	509,6	05	4040	100	-	136	444	17	102	14	200
SPC 530-05	5	530	539,6	05	4040	100	-	136	474	17	102	17	200
SPC 560-05	5	560	569,6	05	4545	110	-	136	504	11	114	11	225
SPC 630-05	5	630	639,6	05	5050	125	-	136	574	4,5	127	4,5	245
SPC 710-05	5	710	719,6	05	5050	125	-	136	654	4,5	127	4,5	245
SPC 800-05	5	800	809,6	05	5050	125	-	136	737	4,5	127	4,5	245
SPC 1000-05	5	1000	1009,6	05	5050	125	-	136	937	4,5	127	4,5	245
SPC 1250-05	5	1250	1259,6	05	5050	125	-	136	1187	4,5	127	4,5	245

Alle Maße in mm.



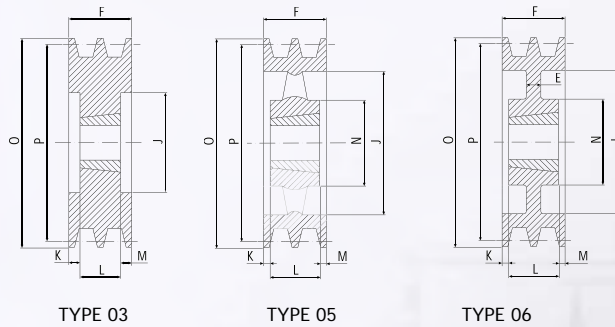
Artikel-Nr.	Rillen	Wirk-Ø (P)	Außen-Ø (O)	TYPE	Buchsen-Nr.	Max. Bohrung	E	F	J	K	L	M	N
SPC 200-06	6	200	209,6	03	3535	90	-	162	148	36,5	89	36,5	-
SPC 212-06	6	212	221,6	03	3535	90	-	162	160	36,5	89	36,5	-
SPC 224-06	6	224	233,6	03	3535	90	-	162	173	36,5	89	36,5	-
SPC 236-06	6	236	245,6	03	3535	90	-	162	185	36,5	89	36,5	-
SPC 250-06	6	250	259,6	03	3535	90	-	162	198	36,5	89	36,5	-
SPC 265-06	6	265	274,6	03	3535	90	-	162	213	36,5	89	36,5	-
SPC 280-06	6	280	289,6	03	3535	90	-	162	228	36,5	89	36,5	-
SPC 300-06	6	300	309,6	06	3535	90	20	162	247	36,5	89	36,5	170
SPC 315-06	6	315	324,6	06	3535	90	20	162	264	36,5	89	36,5	170
SPC 335-06	6	335	344,6	06	3535	90	20	162	280	36,5	89	36,5	170
SPC 355-06	6	355	364,6	06	3535	90	20	162	304	36,5	89	36,5	170
SPC 375-06	6	375	384,6	06	4040	100	20	162	324	30	102	30	200
SPC 400-06	6	400	409,6	06	4040	100	20	162	348	30	102	30	200
SPC 425-06	6	425	434,6	06	4545	110	30	162	369	24	114	24	225
SPC 450-06	6	450	459,6	06	4545	110	30	162	394	24	114	24	225
SPC 475-06	6	475	484,6	06	4545	110	30	162	419	24	114	24	225
SPC 500-06	6	500	509,6	05	4545	110	30	162	444	24	114	24	225
SPC 530-06	6	530	539,6	05	4545	110	30	162	474	24	114	24	225
SPC 560-06	6	560	569,6	05	5050	125	-	162	504	17,5	127	17,5	245
SPC 630-06	6	630	639,6	05	5050	125	-	162	574	17,5	127	17,5	245
SPC 710-06	6	710	719,6	05	5050	125	-	162	656	17,5	127	17,5	245
SPC 800-06	6	800	809,6	05	5050	125	-	162	737	17,5	127	17,5	245
SPC 1000-06	6	1000	1009,6	05	5050	125	-	162	937	17,5	127	17,5	245
SPC 1250-06	6	1250	1259,6	05	5050	125	-	162	1187	17,5	127	17,5	245

Alle Maße in mm.



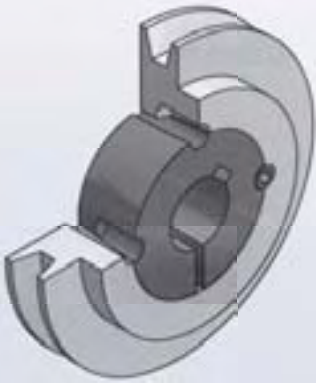
Artikel-Nr.	Rillen	Wirk-Ø (P)	Außen-Ø (O)	TYPE	Buchsen-Nr.	Max. Bohrung	E	F	J	K	L	M	N
SPC 200-08	8	200	209.6	03	3535	90	-	213	148	62	89	62	-
SPC 212-08	8	212	221.6	03	3535	90	-	213	160	62	89	62	-
SPC 224-08	8	224	233.6	03	3535	90	-	213	170	62	89	62	-
SPC 236-08	8	236	245.6	03	3535	90	-	213	184	62	89	62	-
SPC 250-08	8	250	259.6	03	3535	90	-	213	198	62	89	62	-
SPC 265-08	8	265	274.6	03	3535	90	-	213	213	62	89	62	-
SPC 280-08	8	280	289.6	03	3535	90	-	213	228	62	89	62	-
SPC 300-08	8	300	309.6	03	4040	100	-	213	247	55.5	102	55.5	-
SPC 315-08	8	315	324.6	03	4040	100	-	213	258	55.5	102	55.5	-
SPC 335-08	8	335	344.6	06	4040	100	-	213	280	55.5	102	55.5	-
SPC 355-08	8	355	364.6	03	4040	100	-	213	304	55.5	102	55.5	-
SPC 375-08	8	375	384.6	03	4545	110	-	213	324	49.5	114	49.5	-
SPC 400-08	8	400	409.6	06	4545	110	20	213	348	49.5	114	49.5	220
SPC 425-08	8	425	434.6	06	5050	125	30	213	369	43	127	43	245
SPC 450-08	8	450	459.6	06	5050	125	30	213	394	43	127	43	245
SPC 475-08	8	475	484.6	06	5050	125	30	213	419	43	127	43	245
SPC 500-08	8	500	509.6	06	5050	125	30	213	444	43	127	43	245
SPC 530-08	8	530	539.6	06	5050	125	30	213	474	43	127	43	245
SPC 560-08	8	560	569.6	05	5050	125	-	213	504	43	127	43	245
SPC 630-08	8	630	639.6	05	5050	125	-	213	574	43	127	43	245
SPC 710-08	8	710	719.6	05	5050	125	-	213	656	43	127	43	245
SPC 800-08	8	800	809.6	05	5050	125	-	213	737	43	127	43	245
SPC 1000-08	8	1000	1009.6	05	5050	125	-	213	937	43	127	43	245
SPC 1250-08	8	1250	1259.6	05	5050	125	-	213	1187	43	127	43	245

Alle Maße in mm.



Artikel-Nr.	Rillen	Wirk-Ø (P)	Außen-Ø (O)	TYPE	Buchsen-Nr.	Max. Bohrung	E	F	J	K	L	M	N
SPC 250-10	10	250	259,6	03	4040	100	-	264	196	81	102	81	-
SPC 280-10	10	280	289,6	03	4040	100	-	264	226	81	102	81	-
SPC 300-10	10	300	309,6	03	4545	110	-	264	245	75	114	75	-
SPC 315-10	10	315	324,6	03	4545	110	-	264	258	75	114	75	-
SPC 355-10	10	355	364,6	03	4545	110	-	264	299	75	114	75	-
SPC 400-10	10	400	409,6	03	5050	125	-	264	342	68,5	127	68,5	-
SPC 450-10	10	450	459,6	06	5050	125	40	264	394	68,5	127	68,5	245
SPC 500-10	10	500	509,6	06	5050	125	40	264	444	68,5	127	68,5	245
SPC 560-10	10	560	569,6	05	5050	125	-	264	504	68,5	127	68,5	245
SPC 630-10	10	630	639,6	05	5050	125	-	264	574	68,5	127	68,5	245
SPC 710-10	10	710	719,6	05	5050	125	-	264	656	68,5	127	68,5	245
SPC 800-10	10	800	809,6	05	5050	125	-	264	737	68,5	127	68,5	245
SPC 1000-10	10	1000	1009,6	05	5050	125	-	264	937	68,5	127	68,5	245
SPC 1250-10	10	1250	1259,6	05	5050	125	-	264	1187	68,5	127	68,5	245

Alle Maße in mm.



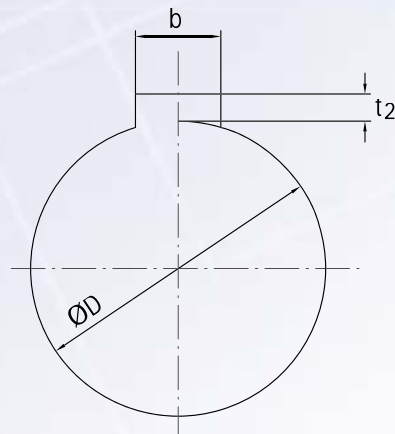
Standard Bohrungsdurchmesser Taper-Lock Buchsen

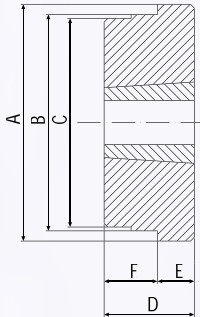
	Bohrungsdurchmesser Vorratsbuchsen [mm]																									SW [mm]	Anzugmoment [Nm]															
	10	11	12	14	16	18	19	20	22	24	25	28	30	32	35	38	40	42	45	48	50	55	60	65	70			75	80	85	90	95	100	105	110	115	120	125				
Buchse	1008	+	+	+	+	+	+	+	+	+	+	o	o																											3	5,6	
	1108	+	+	+	+	+	+	+	+	+	+	+	o																												3	5,6
	1210		+	+	+	+	+	+	+	+	+	+	+	+	+																										5	20
	1610				+	+	+	+	+	+	+	+	+	+	+	+	+	+	+	+	+	+	+	+	+	+	+	+	+	+	+	+	+	+	+	+	+	+	+		5	20
	1615				+	+	+	+	+	+	+	+	+	+	+	+	+	+	+	+	+	+	+	+	+	+	+	+	+	+	+	+	+	+	+	+	+	+	+		5	20
	2012				+	+	+	+	+	+	+	+	+	+	+	+	+	+	+	+	+	+	+	+	+	+	+	+	+	+	+	+	+	+	+	+	+	+	+		5	31
	2517				+	+	+	+	+	+	+	+	+	+	+	+	+	+	+	+	+	+	+	+	+	+	+	+	+	+	+	+	+	+	+	+	+	+	+		6	48
	3020												+	+	+	+	+	+	+	+	+	+	+	+	+	+	+	+	+	+	+	+	+	+	+	+	+	+	+		8	90
	3030																+	+	+	+	+	+	+	+	+	+	+	+	+	+	+	+	+	+	+	+	+	+		8	90	
	3535																	+	+	+	+	+	+	+	+	+	+	+	+	+	+	+	+	+	+	+	+	+	+		10	112
	4040																		+	+	+	+	+	+	+	+	+	+	+	+	+	+	+	+	+	+	+	+	+		12	170
	4545																																								14	192
	5050																																								14	271

SW = Erforderlicher Schraubendreher DIN 911 für Innensechskantschrauben
 Taper-Spannbuchsen mit Nut nach DIN 6885-Teil 1
 o = Flachnuten gemäß nachstehender Tabelle.

Abmessungen Flachnuten

	Bohrungs-Ø D [mm]	Nutbreite b [mm]	Nuttiefe t2 [mm]
Buchse	1008	24	2,0
		25	1,3
	1108	28	2,0
	1610	42	2,2
	1615	42	2,2



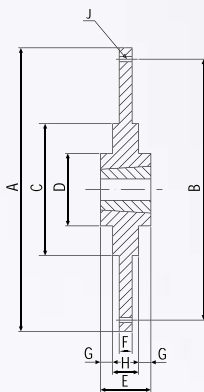


Einschweißnaben

WHM-Einschweißnaben für Taperbuchsen Typ WH sind aus Stahl gefertigt. Die Einschweißnaben sind mit einem Flansch versehen, so dass sie sowohl in aus Stahl gefertigte Ketten-, Pumpen- oder Ventilatorräder als auch in Keilriemenscheiben oder dergleichen eingeschweißt und auf einer Welle montiert werden können. Weitere Abmessungen und Typ WM auf Anfrage.

Best.Nr.	Typ	Buchsen-Nr.	A	B +0,0 -0,05	C	D +0,5 -0,05	E	F
50WH1200	WH12	1210	70	65	64,5	25	9	10
50WH1600	WH16	1610	80	75	74,5	25	9	10
50WH2000	WH20	2012	95	90	89,5	32	12	12
50WH2500	WH25	2517	115	110	109,5	44	19	15
50WH3000	WH30	3020	145	140	139,5	50	20	15
50WH3500	WH35	3525	190	180	179,5	65	25	25
50WH4000	WH40	4040	200	190	189,5	101	32	30
50WH4500	WH45	4545	210	200	199,5	114	40	30
50WH5000	WH50	5050	230	220	219,5	127	40	35

Alle Maße in mm.



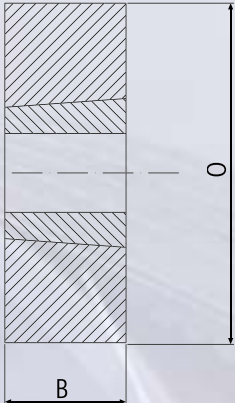
Anschraubnaben

WHM-Anschraubnaben Typ SM für Taperbuchsen sind aus GG25 gefertigt. Die Anschraubnaben sind so ausgebildet, dass man rotierende Teile wie Lauf-, Lüfterräder oder dergleichen links oder rechts an ihnen und auf einer Welle montieren kann. Durch Verwendung von WHM-Anschraubnaben werden die Lagerkosten erheblich verringert.

Best. Nr.	Typ	Buchsen-Nr.	A	B	C +0,0 -0,1	D	E	F	G	H	J
50SM1200	SM12	1210	180	135	90	75	25	6,5	2,5	11,5	6 x Ø 7,5
50SM1600	SM16	1615	200	150	110	85	38	7,5	2,5	12,5	6 x Ø 7,5
50SM2000	SM20	2012	270	190	140	110	32	8,5	2,5	13,5	6 x Ø 9,5
50SM2500	SM25	2517	340	240	170	125	45	9,5	2,5	14,5	8 x Ø 11,5
50SM30-1	SM30-1	3020	430	300	220	160	51	13,5	2,5	18,5	8 x Ø 13,5
50SM30-2	SM30-2	3020	485	340	250	160	51	13,5	2,5	18,5	8 x Ø 13,5

Alle Maße in mm.

Taper Zwischenhülsen



Typ	Ausführung	Außen-Ø (O)	Breite B	Buchsen-Nr.
1008AM	ohne Nut	45	22	1008
1008BM	mit Nut	45	22	1008
1210AM	ohne Nut	60	25	1210
1210BM	mit Nut	60	25	1210
1215AM	ohne Nut	60	38	1215
1215BM	mit Nut	60	38	1215
1610AM	ohne Nut	70	25	1610
1610BM	mit Nut	70	25	1610
1615AM	ohne Nut	70	38	1615
1615BM	mit Nut	70	38	1615
2517AM	ohne Nut	105	45	2517
2517BM	mit Nut	105	45	2517
2525AM	ohne Nut	105	64	2525
2525BM	mit Nut	105	64	2525
3030AM	ohne Nut	130	76	3030
3030BM	mit Nut	130	76	3030
3535AM	ohne Nut	160	89	3535
3535BM	mit Nut	160	89	3535
4040AM	ohne Nut	185	102	4040
4040BM	mit Nut	185	102	4040

Alle Maße in mm.

Taper Spannbuchsen

Die Montage mit dem Spannbuchsensystem ist leicht, schnell und sicher. Ob die vorhandene Welle eine Passfeder hat oder ob die Welle abgesetzt ist, ist für den Einsatz der Keilriemenscheibe mit Spannbuchse nicht maßgebend. Die Spannbuchse passt in jedem Fall, wenn die Toleranzen der Welle zwischen + 0,05 mm und - 0,125 mm liegen und das ist fast immer der Fall.

Montage



1. Alle blanken Oberflächen säubern und entfetten. Scheibe und Buchse ineinander setzen, Löcher auf Deckung bringen und Schrauben lose einschrauben.



2. Scheibe mit Buchse auf Welle aufschieben, ausrichten und Schrauben gleichmäßig fest anziehen.

Demontage



3. Schrauben herausnehmen, eine davon als Abdruckschraube in das Loch mit halbem Gewinde in der Buchse einschrauben und anziehen. Hierdurch wird die Buchse gelöst.



4. Die locker gewordene Scheibeneinheit ohne Schlag und ohne Beschädigung der Maschine von Hand abnehmen.

Sie haben noch Fragen?

Dann freuen wir uns auf Ihren Anruf, Ihr Fax oder Ihre E-Mail.

Wilhelm Herm. Müller GmbH & Co. KG
Heinrich-Nordhoff-Ring 14, 30826 Garbsen
Postfach 141230, 30812 Garbsen
Tel. +49 5131 4522-0
Fax: +49 5131 4522-110
E-Mail: info@whm.net

Unsere Geschäftsbereiche:

- **Antriebstechnik**
- **Kunststofftechnik**
- **Gummitechnik**
- **Produktion**
- **Technische Beratung**
- **Konstruktionservice**

WILHELM HERM. MÜLLER

Deutschland

Wilhelm Herm. Müller GmbH & Co. KG
Heinrich-Nordhoff-Ring 14 · 30826 Garbsen
Postfach 141230 · 30812 Garbsen
Tel. +49 5131 4522-0
Fax: +49 5131 4522-110
E-Mail: info@whm.net

Niederlassung Hamburg

Paul-Dessau-Straße 1 · 22761 Hamburg
Tel. +49 40 2294 798-0
Fax: +49 40 2294 798-10
E-Mail: Niederlassung.Hamburg@whm.net

Niederlassung Leipzig

Westringstraße 160 · 04435 Schkeuditz
Tel. +49 34205 785-0
Fax: +49 34205 785-10
E-Mail: Niederlassung.Leipzig@whm.net

Polen

W. H. Müller Polska Sp. z o.o.
Ul. Solna 20 · 85-862 Bydgoszcz
Tel. +48 52 349 07 15
Fax: +48 52 349 00 75
E-Mail: whm@whm.pl

Tschechien

W. H. Müller, s.r.o.
Pražákova 39 · 61900 Brno
Tel. +420 543 211 008
Fax: +420 543 212 343
E-Mail: whm@whm.cz

